

Dell™ Inspiron™ One 2320

Brukerhåndbok

Forskriftsmodell: W03C Forskriftstype: W03C001

www.dell.com | support.dell.com

Merknader, forholdsregler og advarsler



MERK: Et OBS!-avsnitt inneholder viktig informasjon som gjør at du kan bruke datamaskinen mer effektivt.



FORHOLDSREGEL: FORSIKTIG angir enten potensiell fare for maskinvaren eller tap av data, og forteller hvordan du kan unngå problemet.



ADVARSEL: ADVARSEL angir potensiell fare for skade på eiendom, personskade eller død.

Informasjonen i dette dokumentet kan endres uten varsel.

© 2011 Dell Inc. Med enerett.

Reproduksjon av dette materialet i enhver form er strengt forbudt uten skriftlig tillatelse fra Dell Inc.

Varemerker brukt i denne teksten: Dell™, DELL™-logoen og Inspiron™ er varemerker tilhørende Dell Inc.; Microsoft®, Windows® og Windows startknapplogo er enten varemerker eller registrerte varemerker tilhørende Microsoft Corporation i USA og/eller andre land.

Andre varemerker og varenavn kan brukes i dette dokumentet som en henvisning til institusjonene som innehar rettighetene til merkene og navnene, eller til produktene. Dell Inc. fraskriver seg eierinteresse for varemerker og navn som ikke er dets egne.

Innhold

1	Før du begynner	11
	Anbefalte verktøy	11
	Slik slår du av maskinen	11
	Sikkerhetsanvisninger.	12
2	Teknisk oversikt.	15
	Inspiron One fra innsiden	15
	Hovedkort-komponenter.	16
3	Bakdeksel	19
	Ta av bakdekslet	19
	Sette på plass bakdekslet	21
4	Harddisk	23
	Ta ut harddisken	23
	Sette inn harddisken.	25
5	Optisk stasjon	27
	Ta ut den optiske stasjonen	27

	Sette inn den optiske stasjonen	29
6	Minnemodul(er)	31
	Ta ut minnemodul(er).	31
	Sette inn minnemodul(er)	33
7	Bakstøtteenhet	35
	Ta av bakstøtteenheten.	35
	Sette på igjen bakstøtteenheten.	36
8	VESA-enhet	37
	Ta av VESA-enheten	37
	Sette på igjen VESA-enheten.	38
9	I/U-deksel	39
	Bakre I/U-deksel	39
	Ta av det bakre I/U-dekselet	39
	Sette på igjen det bakre I/U-dekselet.	40
	Side-I/U-deksel	41
	Sette på igjen side-I/U-dekselet	41
	Sette på igjen side-I/U-dekselet	41
10	Lyd-/videokort (ekstrautstyr)	43
	Ta ut lyd-/video (AV)-kortet	43

Sette på plass lyd-/video (AV)-kortet	45
11 Omformerkort	47
Ta ut omformerkortet.	47
Sette inn igjen omformerkortet	48
12 B-CAS-kort (tilleggsutstyr)	49
Ta ut B-CAS-kortet.	49
Sette på plass B-CAS-kortet.	50
13 Hovedkortskjold.	51
Ta av hovedkortskjoldet	51
Sette på hovedkortskjoldet	52
14 Klokkebatteri	55
Ta ut klokkebatteriet.	55
Sette inn klokkebatteriet	56
15 Trådløse minikort.	59
Ta ut minikort(ene).	59
Sette på plass minikortene	61

16 Hovedkort.	63
Ta ut hovedkortet.	63
Sette inn hovedkortet	64
Skrive inn servicemerket i BIOS.	65
17 Føtter	67
Ta av føttene	67
Sette på igjen føttene	68
18 Midtramme.	69
Ta av midtrammen	69
Sette på plass midtrammen	70
19 Prosessoren varmeavledervifte	73
Ta av prosessorens varmeavledervifte	73
Sette på plass prosessorens varmeavledervifte	74
20 Prosessorens varmeavleder	77
Ta ut prosessorens varmeavleder	77
Sette på plass prosessorens varmeavleder.	78

21	Proessor	81
	Ta ut prosessoren	81
	Sette inn prosessoren	82
22	Antenne inn-kontakt	87
	Ta ut antenne inn-kontakten.	87
	Sette på plass antenne inn-kontakten	88
23	Antennemodul	91
	Ta ut antennemodulen	91
	Sette inn igjen antennemodulen	92
24	Strømknappkort	95
	Ta ut strømknappkortet	95
	Sette inn strømknappkortet	96
25	Høytalere	99
	Demontere høytalerne	99
	Sette høytalerne på plass.	100
26	Kontrollkort for berøringsskjerme (tilleggsutstyr)	103
	Ta ut kontrollkortet for berøringsskjerme	103

	Sett inn igjen kontrollkortet for berørings skjermen . . .	104
27	Skjerm	105
	Skjermenhet	105
	Ta av skjermenheten	105
	Sette på skjermenheten.	107
	Skjermpanel	109
	Ta av skjermpanelet.	109
	Sette på skjermpanelet.	110
	Skjermpanelbraketter	110
	Ta av skjermpanelbrakettene.	110
	Sette tilbake skjermpanelets braketter.	111
28	Kameramodul	113
	Ta ut kameramodulen	113
	Sette på plass kameramodulen	114
29	Høytalerdeksel	115
	Ta av høytalerdekslet	115
	Sette på igjen høytalerdekslet	116
30	Systemkonfigurasjon	119
	Oversikt.	119
	Starte systemkonfigurasjonen	119
	Alternativer for systemkonfigurasjon	120

Boot Sequence (oppstartsrekkefølge)	126
Slette glemte passord	128
Slette CMOS-passord	130
31 Flash-oppdatere BIOS	133

Før du begynner

Denne håndboken beskriver hvordan du tar ut og hvordan du installerer komponentene i datamaskinen. Med mindre noe annet blir angitt, forutsetter hver av veiledningene følgende:

- Du har utført trinnene i Slik slår du av maskinen på side 11 og Sikkerhetsanvisninger på side 12.
- Du har lest sikkerhetsanvisningene som fulgte med datamaskinen.
- En komponent kan skiftes ut eller – hvis enheten kjøpes separat – settes inn ved å utføre trinnene for demontering av komponenten i motsatt rekkefølge.

Anbefalte verktøy


Veiledningene i dette dokumentet kan kreve at du bruker følgende verktøy:

- Liten stjerneskrutrekker
- Sekskantnøkkel
- Utførbart oppdateringsprogram for Flash BIOS, tilgjengelig på support.dell.com

Slik slår du av maskinen










FORHOLDSREGEL: Lagre og lukk alle åpne filer og avslutt eventuelle åpne programmer før du slår av datamaskinen hvis du vil unngå å miste data.

- 1 Lagre og lukk alle åpne filer og avslutt alle åpne programmer.
- 2 Avslutt operativsystemet ved å klikke på **Start**  og deretter **Slå av**.
- 3 Kontroller at datamaskinen er slått av. Hvis maskinen ikke slår seg av automatisk når du avslutter operativsystemet, må du trykke på og holde inne strømknappen til maskinen slår seg av.

Sikkerhetsanvisninger

Bruk følgende retningslinjer for sikkerhet og for å verne om din egen sikkerhet og beskytte datamaskinen mot potensiell skade.

-  **ADVARSEL:** Før du arbeider inne i datamaskinen, må du lese sikkerhetsinformasjonen som fulgte med datamaskinen. Du finner mer informasjon om god sikkerhetspraksis på hjemmesiden for overholdelse av forskrifter (Regulatory Compliance) på www.dell.com/regulatory_compliance.
-  **ADVARSEL:** Koble fra alle strømkilder før du åpner kabinettet for å skifte ut, fjerne eller installere utstyr. Når installeringen er fullført, må dekslet settes på plass igjen og alle festeordninger monteres før strømkilden kobles til igjen.
-  **FORHOLDSREGEL:** Det er bare sertifiserte serviceteknikere som er autorisert til å ta av datamaskindekslet og få tilgang til de innvendige komponentene i datamaskinen. Se sikkerhetsanvisningene hvis du trenger fullstendig informasjon om forholdsregler for sikkerhet, utføring av arbeid inne i datamaskinen og beskyttelse mot elektrostatisk utlading.
-  **FORHOLDSREGEL:** For å unngå elektrostatisk utlading kan du bruke en jorderingsstropp rundt håndleddet eller berøre en umalt metallflate med jevne mellomrom (for eksempel en kontakt på datamaskinen).
-  **FORHOLDSREGEL:** Når du kobler fra en kabel, må du trekke i kontakten eller i strekkavlastningsløyken og ikke i selve kablet. Noen kabler har kontakter med låsefester. Hvis du skal koble fra en slik kabel, trykker du inn låsefestet før du kobler fra kablet. Når koblingene trekkes fra hverandre, skal de holdes på rett linje for å unngå at pinnene på koblingene blir bøyd. Før du kobler til en kabel, må du også passe på at begge koblingene vender riktig vei og er på linje.
-  **FORHOLDSREGEL:** Unngå skade på datamaskinen ved å utføre følgende trinn før eventuelt arbeid inne i datamaskinen.
 - 1 Pass på at arbeidsunderlaget er plant og rent slik at du unngår riper i overflatene.
 - 2 Slå av datamaskinen og alle tilkoblede enheter. Se Slik slår du av maskinen på side 11.
-  **FORHOLDSREGEL:** Når du skal koble fra en nettverkskabel, må du først koble kablet fra datamaskinen og deretter fra nettverksenheten.
 - 3 Koble alle telefon- eller nettverkskabler fra datamaskinen.
 - 4 Koble datamaskinen og alt tilkoblet utstyr fra strømuttakene.
 - 5 Koble alt tilkoblet utstyr fra datamaskinen.

6 Trykk og hold inne strømknappen mens datamaskinen er koblet fra, for å jorde hovedkortet.

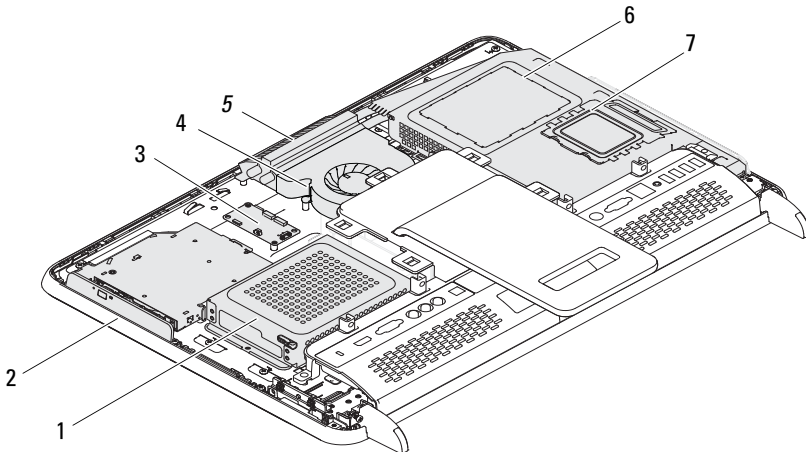


FORHOLDSREGEL: Sørg for at du er jordet ved å berøre en umalt metallflate før du håndterer deler inne i datamaskinen. Mens du arbeider, må du med jevne mellomrom berøre en umalt metallflate for å lade ut statisk elektrisitet som kan skade de interne komponentene.

Teknisk oversikt

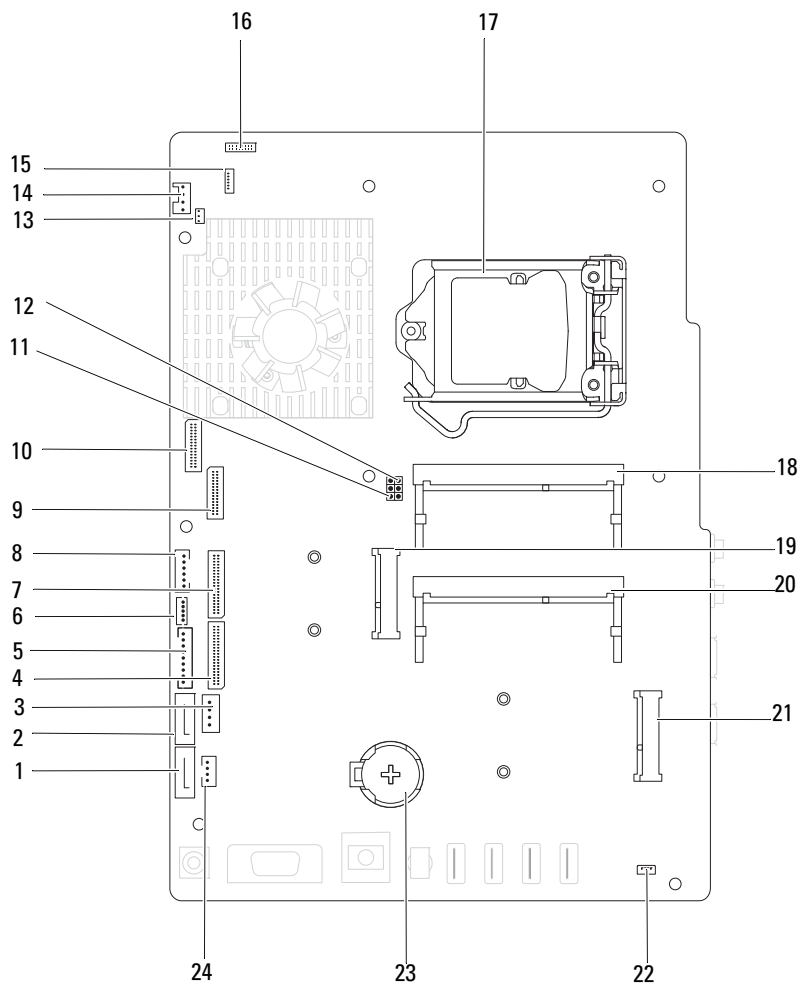
- ⚠ **ADVARSEL:** Før du arbeider inne i datamaskinen, må du lese sikkerhetsinformasjonen som fulgte med datamaskinen. Du finner mer informasjon om god sikkerhetspraksis på hjemmesiden for overholdelse av forskrifter (Regulatory Compliance) på www.dell.com/regulatory_compliance.
- ⚠ **FORHOLDSREGEL:** Bare en godkjent servicetekniker skal utføre reparasjoner på datamaskinen. Skade forårsaket av servicearbeid som ikke er godkjent av Dell, dekkes ikke av garantien.
- ⚠ **FORHOLDSREGEL:** For å unngå elektrostatisk utlading kan du bruke en jordsingsstopp rundt håndleddet eller berøre en umalt metallflate med jevne mellomrom (for eksempel en kontakt på datamaskinen).

Inspiron One fra innsiden







- | | | | |
|---|-------------------------------------------------|---|-------------------------------|
| 1 | harddisk | 2 | optisk stasjon |
| 3 | kontrollkort for berøringsskjerm (ekstrautstyr) | 4 | prosessoren varmeavledervifte |
| 5 | kameramodul | 6 | hovedkortskjold |
| 7 | minnemoduldeksel | | |

Hovedkort-komponenter




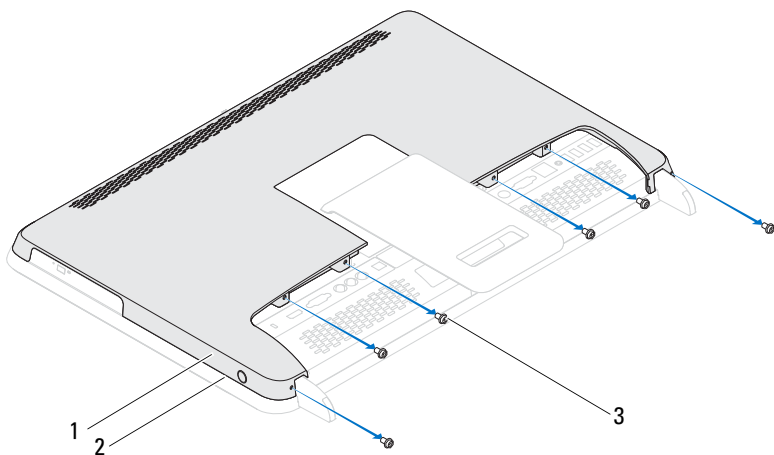
1	SATA-kontakt (ODD)	2	SATA-kontakt (HDD)
3	strømkabelkontakt for harddisk (HDD PWR)	4	kontakt for AV-kortkabel (UMA)
5	kontakt for skjermpanelets strømkabel	6	berøringsskjerm-kabelkontakt (Touch)
7	kontakt for AV-kortkabel (GPU)	8	kontakt for kabelen til av- og pånapp og harddiskens aktivitetslampe
9	LVDS-kabelkontakt (UMA)	10	LVDS-kabelkontakt (GPU)
11	krysskobling for tilbakestilling av passord (PASSWORD_CLEAR)	12	krysskobling for tilbakestilling av CMOS (CMOS_CLEAR)
13	kontakt for infrarød blaster-kabel (CIR Emitter)	14	kontakt for systemviftekabel
15	kontakt for IR-kabel	16	kamerakontakt
17	prosessorkontakt	18	minnemodulkontakt (CHA-DIMM)
19	minikortkontakt	20	minnemodulkontakt (CHB-DIMM)
21	minikortkontakt (TV)	22	kontakt for høyttalerkabel (CN 10)
23	batteristøpsel (CMOS)	24	kontakt for den optiske stasjonens strømkabel (ODD PWR)

Bakdekselet

-  **ADVARSEL:** Før du arbeider inne i datamaskinen, må du lese sikkerhetsinformasjonen som fulgte med datamaskinen. Du finner mer informasjon om god sikkerhetspraksis på hjemmesiden for overholdelse av forskrifter (Regulatory Compliance) på www.dell.com/regulatory_compliance.
-  **FORHOLDSREGEL:** Bare en godkjent servicetekniker skal utføre reparasjoner på datamaskinen. Skade forårsaket av servicearbeid som ikke er godkjent av Dell, dekkes ikke av garantien.
-  **FORHOLDSREGEL:** For å unngå elektrostatisk utlading kan du bruke en jordingsstropp rundt håndleddet eller berøre en umalt metallflate med jevne mellomrom (for eksempel en kontakt på datamaskinen).
-  **FORHOLDSREGEL:** Forsikre deg om at det er nok plass til datamaskinen med dekkelet av — minst 30 cm (1 fot) med plass på bordplaten.

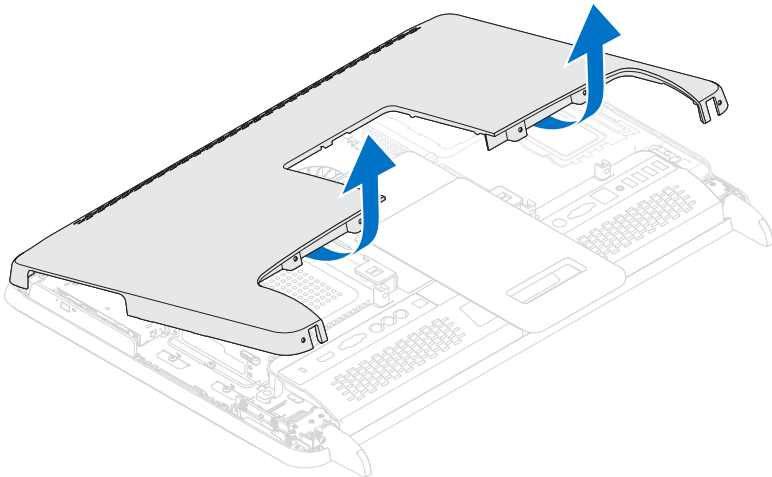
Ta av bakdekselet

- 1 Følg instruksjonene i Før du begynner på side 11.
-  **FORHOLDSREGEL:** Sørg for å plassere datamaskinen på et mykt stoff eller et rent underlag før du åpner den, så du unngår riper på skjermen.
- 2 Legg datamaskinen med fronten ned på et flatt underlag.
 - 3 Skru ut de seks skruene som fester bakdekselet til datamaskinen.



1 bakdeksel 2 midtramme
3 skruer (6)

- 4 Press bakdekslet åpent fra tappene fra midtrammen, og løft bakdekslet av datamaskinen.



- 5 Legg bakdekselet på et trygt sted.

Sette på plass bakdekselet









- 1 Følg instruksjonene i Før du begynner på side 11.
- 2 Innrett tappene oppå bakdekselet med sporene på midtrammen.
- 3 Innrett tappene på sidene av bakdekselet med sporene på midtrammen, og fest deretter bakdekselet på plass.
- 4 Skru inn igjen de seks skruene som fester bakdekselet til datamaskinen.
- 5 Plasser datamaskinen i stående posisjon.



FORHOLDSREGEL: Før du slår på maskinen må du skru inn alle skruer og kontrollere at det ikke ligger igjen løse skruer inni datamaskinen. Ellers kan det oppstå skade på datamaskinen.

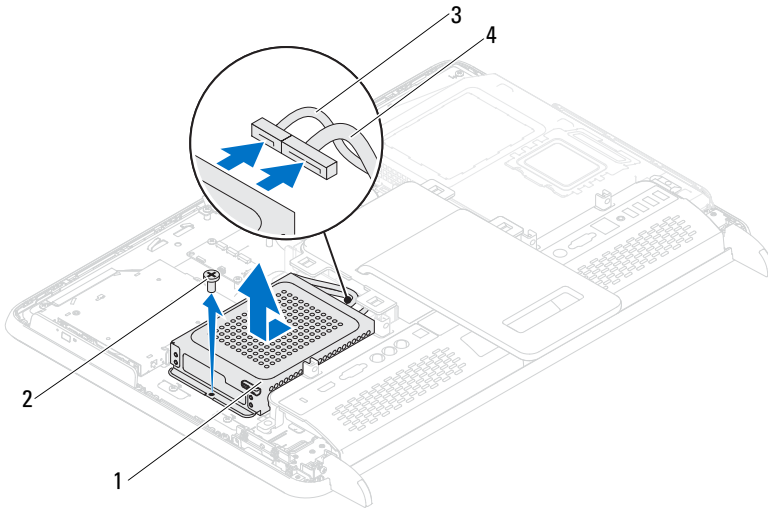
- 6 Koble datamaskinen og andre enheter til stikkontaktene, og slå dem deretter på.

Harddisk

-  **ADVARSEL:** Før du arbeider inne i datamaskinen, må du lese sikkerhetsinformasjonen som fulgte med datamaskinen. Du finner mer informasjon om god sikkerhetspraksis på hjemmesiden for overholdelse av forskrifter (Regulatory Compliance) på www.dell.com/regulatory_compliance.
-  **ADVARSEL:** Hvis du tar harddisken ut av datamaskinen mens disken er varm, må du ikke berøre metallinncapslingen til harddisken.
-  **FORHOLDSREGEL:** Bare en godkjent servicetekniker skal utføre reparasjoner på datamaskinen. Skade forårsaket av servicearbeid som ikke er godkjent av Dell, dekkes ikke av garantien.
-  **FORHOLDSREGEL:** For å unngå elektrostatisk utlading kan du bruke en jordingsstropp rundt håndleddet eller berøre en umalt metallflate med jevne mellomrom (for eksempel en kontakt på datamaskinen).
-  **FORHOLDSREGEL:** For å unngå tap av data må du slå av datamaskinen (se Slik slår du av maskinen på side 11) før du tar ut harddisken. Du må ikke ta ut harddisken mens datamaskinen er på eller i hvilemodus.
-  **FORHOLDSREGEL:** Harddisker er ekstremt skjøre. Vær varsom når du håndterer harddisken.
-  **MERK:** Dell garanterer ikke kompatibilitet og tilbyr heller ikke kundestøtte for harddisker som er kjøpt fra andre leverandører enn Dell.
-  **MERK:** Hvis du installerer en harddisk fra en annen leverandør enn Dell, må du installere operativsystem, drivere og verktøy på den nye harddisken.

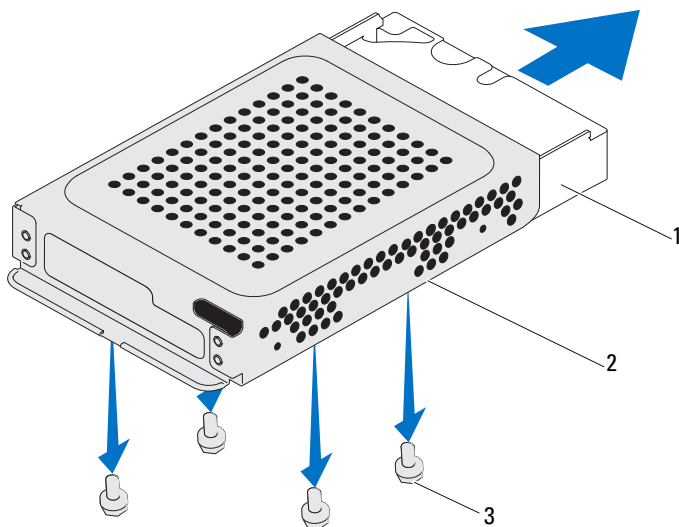
Ta ut harddisken

- 1 Følg instruksjonene i Før du begynner på side 11.
- 2 Ta av bakdekselet. Se Ta av bakdekselet på side 19.
- 3 Skru ut skruen som fester harddiskenheten til kabinettet.
- 4 Skyv og løft harddiskenheten og koble deretter strøm- og datakabelene fra kontakten på harddisken.



- | | | | |
|---|---------------|---|--------------|
| 1 | harddiskenhet | 2 | skruer (1) |
| 3 | datakabel | 4 | strømledning |

- 5 Skru ut de fire skruene som fester harddiskrammen til harddisken.
- 6 Løft harddiskrammen vekk fra harddisken.



- 1 harddisk
2 harddiskramme
3 skruer (4)

Sette inn harddisken

- 1 Følg instruksjonene i Før du begynner på side 11.
- 2 Plasser harddiskrammen på harddisken, og juster skrueshullene på harddiskrammen etter skrueshullene på harddisken.
- 3 Skru inn de fire skruene som fester harddiskrammen til harddisken.
- 4 Koble strøm- og datakablene til kontaktene på harddisken.
- 5 Plasser harddiskenheten på kabinettet, og skyv den på plass.
- 6 Skru ut skruen som fester harddiskenheten til kabinettet.
- 7 Sett på plass datamaskindekselet (). Se Sette på plass bakdekselet på side 21.



FORHOLDSREGEL: Før du slår på maskinen må du skru inn alle skruer og kontrollere at det ikke ligger igjen løse skruer inni datamaskinen. Ellers kan det oppstå skade på datamaskinen.

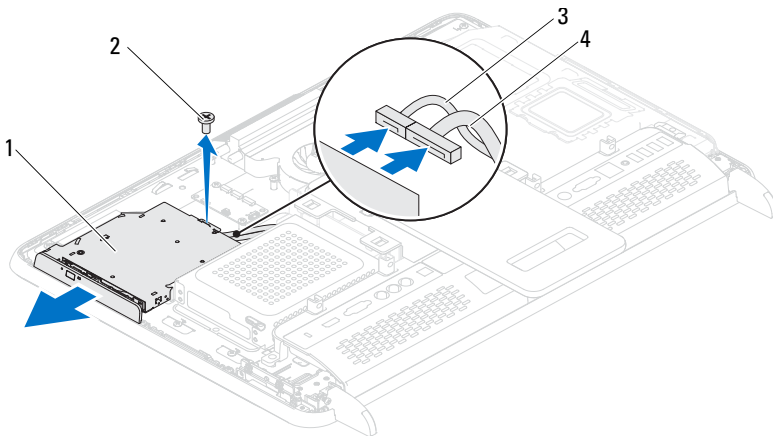
- 8 Koble datamaskinen og andre enheter til stikkontaktene, og slå dem deretter på.

Optisk stasjon

-  **ADVARSEL:** Før du arbeider inne i datamaskinen, må du lese sikkerhetsinformasjonen som fulgte med datamaskinen. Du finner mer informasjon om god sikkerhetspraksis på hjemmesiden for overholdelse av forskrifter (Regulatory Compliance) på www.dell.com/regulatory_compliance.
-  **FORHOLDSREGEL:** Bare en godkjent servicetekniker skal utføre reparasjoner på datamaskinen. Skade forårsaket av servicearbeid som ikke er godkjent av Dell, dekkes ikke av garantien.
-  **FORHOLDSREGEL:** For å unngå elektrostatisk utlading kan du bruke en jordsingsstropp rundt håndleddet eller berøre en umalt metallflate med jevne mellomrom (for eksempel en kontakt på datamaskinen).

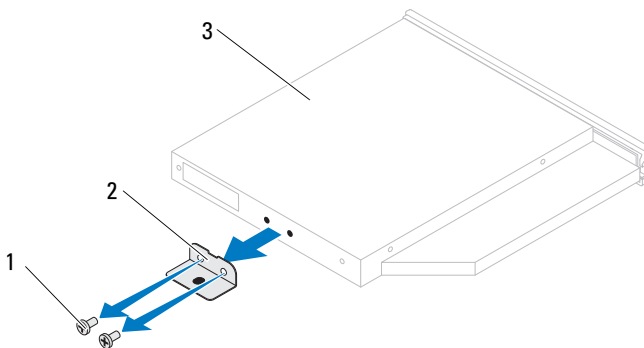
Ta ut den optiske stasjonen

- 1 Følg instruksjonene i Før du begynner på side 11.
- 2 Ta av bakdekselet. Se Ta av bakdekselet på side 19.
- 3 Koble strøm- og datakablene fra den optiske stasjonen.
- 4 Skru ut skruen som fester den optiske stasjonsenheten til kabinettet.
- 5 Skyv den optiske stasjonen ut av stasjonsrommet.



- | | | | |
|---|----------------|---|------------|
| 1 | optisk stasjon | 2 | skruer |
| 3 | datakabel | 4 | strømkabel |

- 6 Skru ut de to skruene som fester den optiske stasjonsbraketten til baksiden av den optiske stasjonen.
- 7 Ta den optiske stasjonsbraketten av den optiske stasjonen.



- | | | | |
|---|----------------|---|------------------------|
| 1 | skruer (2) | 2 | optisk stasjonsbrakett |
| 3 | optisk stasjon | | |

Sette inn den optiske stasjonen

- 1 Følg instruksjonene i Før du begynner på side 11.
- 2 Juster skruehullene på braketten til den optiske stasjonen etter skruehullene på stasjonen.
- 3 Skru inn de to skruene som fester braketten til den optiske stasjonen.
- 4 Skyv den optiske stasjonsenheten tilbake i det optiske stasjonsrommet.
- 5 Skru inn igjen skruen som fester den optiske stasjonsenheten til kabinettet.
- 6 Koble strøm- og datakablene til kontakten på den optiske stasjonen.
- 7 Sett på igjen bakdekselet. Se Sette på plass bakdekselet på side 21.



FORHOLDSREGEL: Før du slår på maskinen må du skru inn alle skruer og kontrollere at det ikke ligger igjen løse skruer inni datamaskinen. Ellers kan det oppstå skade på datamaskinen.

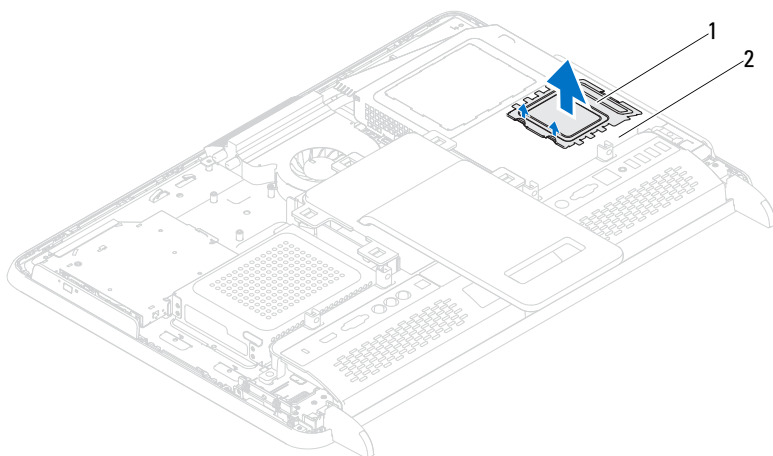
- 8 Koble datamaskinen og andre enheter til stikkontaktene, og slå dem deretter på.

Minnemodul(er)

-  **ADVARSEL:** Før du arbeider inne i datamaskinen, må du lese sikkerhetsinformasjonen som fulgte med datamaskinen. Du finner mer informasjon om god sikkerhetspraksis på hjemmesiden for overholdelse av forskrifter (Regulatory Compliance) på www.dell.com/regulatory_compliance.
-  **FORHOLDSREGEL:** Bare en godkjent servicetekniker skal utføre reparasjoner på datamaskinen. Skade forårsaket av servicearbeid som ikke er godkjent av Dell, dekkes ikke av garantien.
-  **FORHOLDSREGEL:** For å unngå elektrostatisk utlading kan du bruke en jordingsstropp rundt håndleddet eller berøre en umalt metallflate med jevne mellomrom (for eksempel en kontakt på datamaskinen).

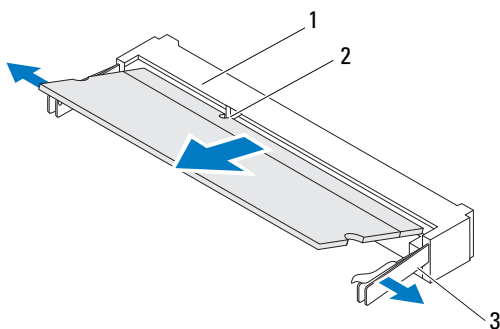
Ta ut minnemodul(er)

- 1 Følg instruksjonene i Før du begynner på side 11.
- 2 Ta av bakdekelet. Se Ta av bakdekelet på side 19.
- 3 Brk sporene på minnemodulskjoldet til å løfte det vekk fra hovedkortskjoldet.



1 minnemodulskjold 2 hovedkortskjold

- 4 Bruk fingertuppene til å skille sikkerhetsklemmene forsiktig fra hverandre på hver ende av minnekontakten, helt til minnemodulen spretter opp.
- 5 Ta minnemodulen ut av minnemodulkontakten.



1 minnemodulkontakt 2 hakk
3 festeklemmer (2)


Sette inn minnemodul(er)

△ **FORHOLDSREGEL:** Hvis ikke minnemodulen er riktig installert, er det ikke sikkert at datamaskinen vil starte opp.

- 1 Følg instruksjonene i Før du begynner på side 11.
- 2 Juster hakket på minnemodulen etter tappen på minnemodulkontakten. Skyv modulen inn i sporet i 45 graders vinkel, og trykk modulen ned til den klikker på plass. Hvis du ikke hører et klikk, må du ta ut minnemodulen og sette den inn på nytt.
- 3 Sett minnemodulskjoldet på hovedkortskjoldet og klikk minnemodulskjoldet på plass.
- 4 Sett på igjen bakdekselet (). Se Sette på plass bakdekselet på side 21.

△ **FORHOLDSREGEL:** Før du slår på maskinen må du skru inn alle skruer og kontrollere at det ikke ligger igjen løse skruer inni datamaskinen. Ellers kan det oppstå skade på datamaskinen.

- 5 Koble datamaskinen og andre enheter til strømmettet, og slå dem på.
- 6 Når det vises en melding om at minnestørrelsen er blitt endret, trykker du <F1> for å fortsette.
- 7 Logg på datamaskinen.

Kontroller at minnet er installert riktig ved å klikke på **Start**  → **Kontrollpanel** → **System og sikkerhet** → **System**.

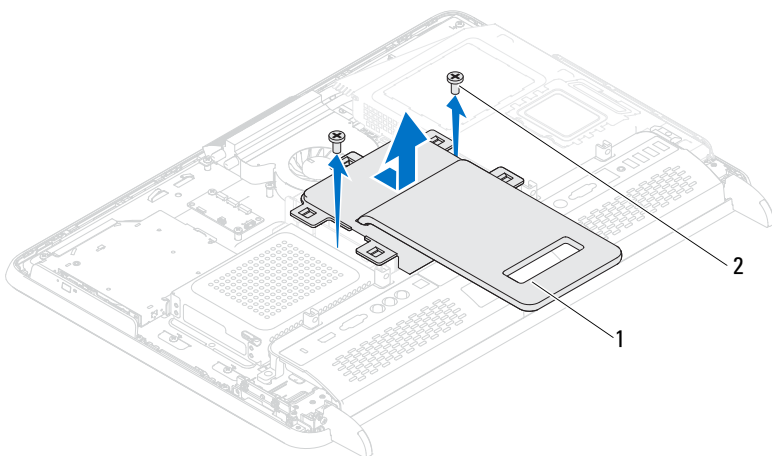
Kontroller hvor mye minne (RAM) som er oppført.

Bakstøtteenhet

-  **ADVARSEL:** Før du arbeider inne i datamaskinen, må du lese sikkerhetsinformasjonen som fulgte med datamaskinen. Du finner mer informasjon om god sikkerhetspraksis på hjemmesiden for overholdelse av forskrifter (Regulatory Compliance) på www.dell.com/regulatory_compliance.
-  **FORHOLDSREGEL:** Bare en godkjent servicetekniker skal utføre reparasjoner på datamaskinen. Skade forårsaket av servicearbeid som ikke er godkjent av Dell, dekkes ikke av garantien.
-  **FORHOLDSREGEL:** For å unngå elektrostatisk utlading kan du bruke en jordsingsstropp rundt håndleddet eller berøre en umalt metallflate med jevne mellomrom (for eksempel en kontakt på datamaskinen).

Ta av bakstøtteenheten.

- 1 Følg instruksjonene i Før du begynner på side 11.
- 2 Remove the back cover. Se Ta av bakdekelet på side 19.
- 3 Skru ut de to skruene som fester bakstøtteenheten til kabinettet.
- 4 Skyv bakstøtteenheten mot bunnen av datamaskinen og løft den vekk fra kabinettet.



1 bakstøtteenhet

2 skruer (2)

Sette på igjen bakstøtteenheten

- 1 Følg instruksjonene i Før du begynner på side 11.
- 2 Plasser bakstøtteenheten på kabinettet og skyv det til toppen av datamaskinen.
- 3 Skru inn igjen de to skruene som fester bakstøtteenheten til kabinettet.
- 4 Sett på igjen bakdekselet. Se Sette på plass bakdekselet på side 21.



FORHOLDSREGEL: Før du slår på maskinen må du skru inn alle skruer og kontrollere at det ikke ligger igjen løse skruer inni datamaskinen. Ellers kan det oppstå skade på datamaskinen.

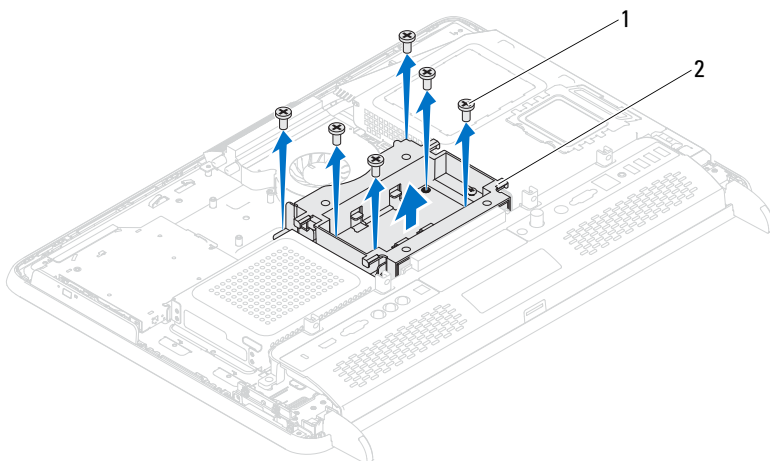
- 5 Koble datamaskinen og andre enheter til stikkontaktene, og slå dem deretter på.

VESA-enhet

-  **ADVARSEL:** Før du arbeider inne i datamaskinen, må du lese sikkerhetsinformasjonen som fulgte med datamaskinen. Du finner mer informasjon om god sikkerhetspraksis på hjemmesiden for overholdelse av forskrifter (Regulatory Compliance) på www.dell.com/regulatory_compliance.
-  **FORHOLDSREGEL:** Bare en godkjent servicetekniker skal utføre reparasjoner på datamaskinen. Skade forårsaket av servicearbeid som ikke er godkjent av Dell, dekkes ikke av garantien.
-  **FORHOLDSREGEL:** For å unngå elektrostatisk utlading kan du bruke en jordingsstropp rundt håndleddet eller berøre en umalt metallflate med jevne mellomrom (for eksempel en kontakt på datamaskinen).

Ta av VESA-enheten

- 1 Følg instruksjonene i Før du begynner på side 11.
- 2 Ta av bakdekselet. Se Ta av bakdekselet på side 19.
- 3 Ta av bakstøtteenheten. Se Ta av bakstøtteenheten. på side 35.
- 4 Skru ut de seks skruene som fester VESA-enheten til kabinettet.



1 skruer (6) 2 VESA-enhet

- 5 Løft VESA-enheten vekk fra kabinettet.

Sette på igjen VESA-enheten.

- 1 Følg instruksjonene i Før du begynner på side 11.
- 2 Innrett skruerhullene på VESA-enheten med skruerhullene på kabinettet og plasser VESA-enheten på kabinettet.
- 3 Skru inn igjen de seks skruene som fester VESA-enheten til kabinettet.
- 4 Sett på igjen bakstøtteenheten. Se Sette på igjen bakstøtteenheten på side 36.
- 5 Sett på igjen bakdekselet. Se Sette på plass bakdekselet på side 21.

△ FORHOLDSREGEL: Før du slår på maskinen må du skru inn alle skruer og kontrollere at det ikke ligger igjen løse skruer inni datamaskinen. Ellers kan det oppstå skade på datamaskinen.

- 6 Koble datamaskinen og andre enheter til stikkontaktene, og slå dem deretter på.

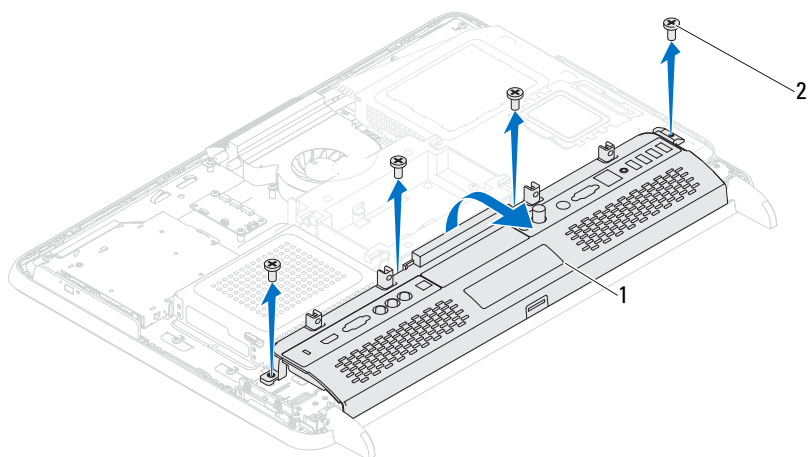
I/U-deksel

-  **ADVARSEL:** Før du arbeider inne i datamaskinen, må du lese sikkerhetsinformasjonen som fulgte med datamaskinen. Du finner mer informasjon om god sikkerhetspraksis på hjemmesiden for overholdelse av forskrifter (Regulatory Compliance) på www.dell.com/regulatory_compliance.
-  **FORHOLDSREGEL:** Bare en godkjent servicetekniker skal utføre reparasjoner på datamaskinen. Skade forårsaket av servicearbeid som ikke er godkjent av Dell, dekkes ikke av garantien.
-  **FORHOLDSREGEL:** For å unngå elektrostatisk utlading kan du bruke en jordsingsstropp rundt håndleddet eller berøre en umalt metallflate med jevne mellomrom (for eksempel en kontakt på datamaskinen).

Bakre I/U-deksel

Ta av det bakre I/U-dekselet

- 1 Følg instruksjonene i Før du begynner på side 11.
- 2 Ta av bakdekselet. Se Ta av bakdekselet på side 19.
- 3 Ta av bakstøtteenheten. Se Ta av bakstøtteenheten. på side 35.
- 4 Skru ut de fire skruene som fester I/U-dekselet til kabinettet.
- 5 Løft det bakre I/U-dekselet vekk fra kabinettet.



1 bakre I/U-deksel 2 skruer (4)

Sette på igjen det bakre I/U-dekselet

- 1 Følg instruksjonene i Før du begynner på side 11.
- 2 Innrett skruehullene på det bakre I/U-dekselet med skruehullene på kabinettet.
- 3 Skru inn igjen de fire skruene som fester I/U-dekselet til kabinettet.
- 4 Sett på igjen bakstøtteenheten. Se Sette på igjen bakstøtteenheten på side 36.
- 5 Sett på igjen bakdekselet. Se Sette på plass bakdekselet på side 21.



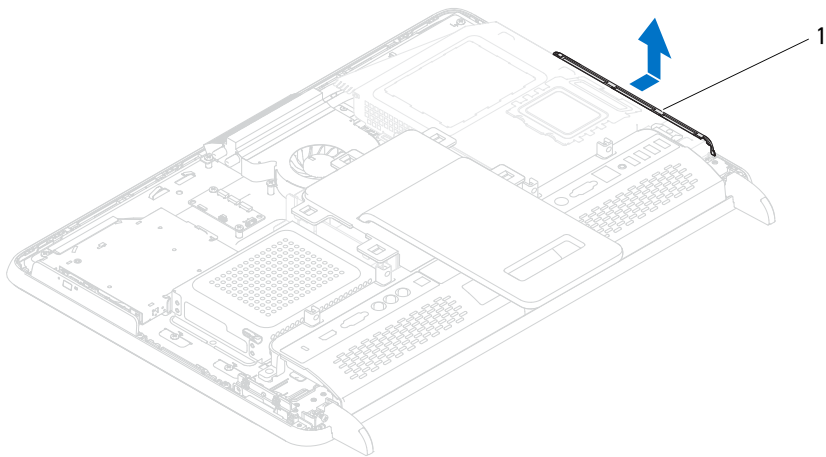
FORHOLDSREGEL: Før du slår på maskinen må du skru inn alle skruer og kontrollere at det ikke ligger igjen løse skruer inni datamaskinen. Ellers kan det oppstå skade på datamaskinen.

- 6 Koble datamaskinen og andre enheter til stikkontaktene, og slå dem deretter på.

Side-I/U-deksel

Sette på igjen side-I/U-dekselet

- 1 Følg instruksjonene i Før du begynner på side 11.
- 2 Ta av bakdekselet. Se Ta av bakdekselet på side 19.
- 3 Press opp og fjern side-I/U-dekselet.



1 side-I/U-deksel

Sette på igjen side-I/U-dekselet

- 1 Følg instruksjonene i Før du begynner på side 11.
- 2 Innrett side-I/U-dekselet med I/U-kontaktene på siden av kabinettet og plasser side-I/U-delselet på kabinettet.
- 3 Sett på igjen bakdekselet. Se Sette på plass bakdekselet på side 21.



FORHOLDSREGEL: Før du slår på maskinen må du skru inn alle skruer og kontrollere at det ikke ligger igjen løse skruer inni datamaskinen. Ellers kan det oppstå skade på datamaskinen.

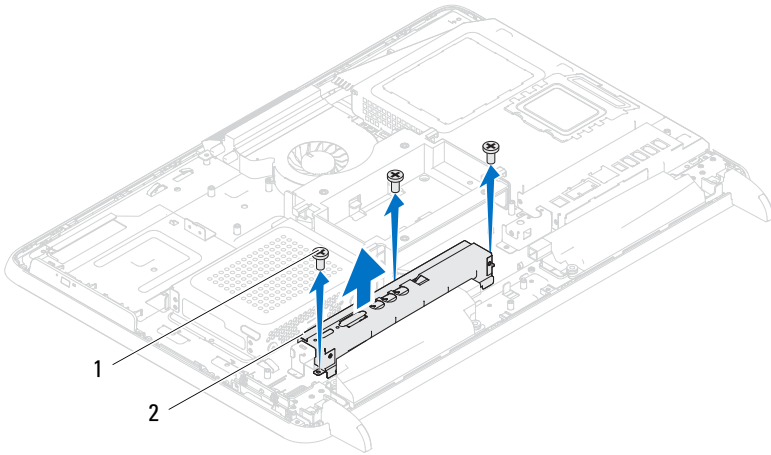
- 4 Koble datamaskinen og andre enheter til stikkontaktene, og slå dem deretter på.

Lyd-/videokort (ekstrautstyr)

-  **ADVARSEL:** Før du arbeider inne i datamaskinen, må du lese sikkerhetsinformasjonen som fulgte med datamaskinen. Du finner mer informasjon om god sikkerhetspraksis på hjemmesiden for overholdelse av forskrifter (Regulatory Compliance) på www.dell.com/regulatory_compliance.
-  **FORHOLDSREGEL:** Bare en godkjent servicetekniker skal utføre reparasjoner på datamaskinen. Skade forårsaket av servicearbeid som ikke er godkjent av Dell, dekkes ikke av garantien.
-  **FORHOLDSREGEL:** For å unngå elektrostatisk utlading kan du bruke en jordsingsstropp rundt håndleddet eller berøre en umalt metallflate med jevne mellomrom (for eksempel en kontakt på datamaskinen).

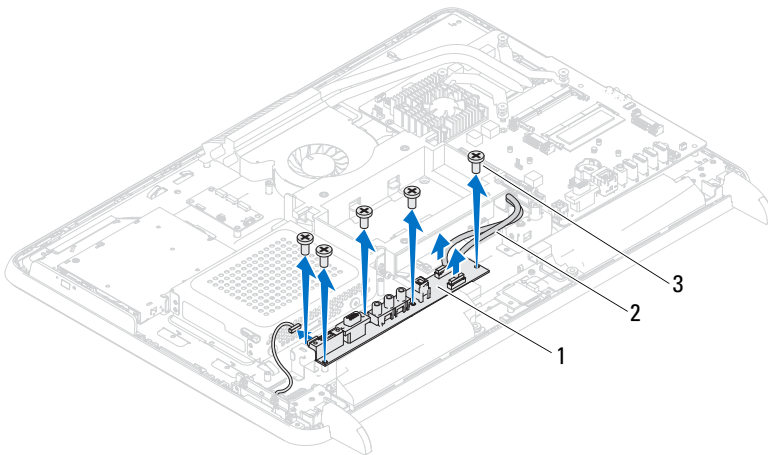
Ta ut lyd-/video (AV)-kortet

- 1 Følg instruksjonene i Før du begynner på side 11.
- 2 Ta av bakdekselet. Se Ta av bakdekselet på side 19.
- 3 Ta av bakstøtteenheten. Se Ta av bakstøtteenheten. på side 35.
- 4 Ta av det bakre I/U-dekselet. Se Ta av det bakre I/U-dekselet på side 39.
- 5 Skru ut de tre skruene som fester AV-kortskjoldet til kabinettet.
- 6 Løft AV-kortskjoldet vekk fra AV-kortet.



1 skruer (3) 2 AV-kortskjold

- 7 Koble AV-kortkablene fra kontaktene på AV-kortet.
- 8 Skru ut de fem skruene som fester AV-kortet til kabinettet.
- 9 Løft AV-kortet vekk fra kabinettet.



- 1 AV-kort
- 2 AV-kortkabler (2)
- 3 skruer (5)

Sette på plass lyd-/video (AV)-kortet

- 1 Følg instruksjonene i Før du begynner på side 11.
- 2 Juster skruerhullene på AV-kortet etter skruerhullene på kabinettet.
- 3 Skru inn de fem skruene som fester AV-kortet til kabinettet.
- 4 Koble AV-kortkablene til kontaktene på AV-kortet.
- 5 Sett på igjen det bakre I/U-dekselet. Se Sette på igjen det bakre I/U-dekselet på side 40.
- 6 Sett på igjen bakstøtteenheten. Se Sette på igjen bakstøtteenheten på side 36.
- 7 Sett på igjen bakdekselet. Se Sette på plass bakdekselet på side 21.



FORHOLDSREGEL: Før du slår på maskinen må du skru inn alle skruer og kontrollere at det ikke ligger igjen løse skruer inni datamaskinen. Ellers kan det oppstå skade på datamaskinen.

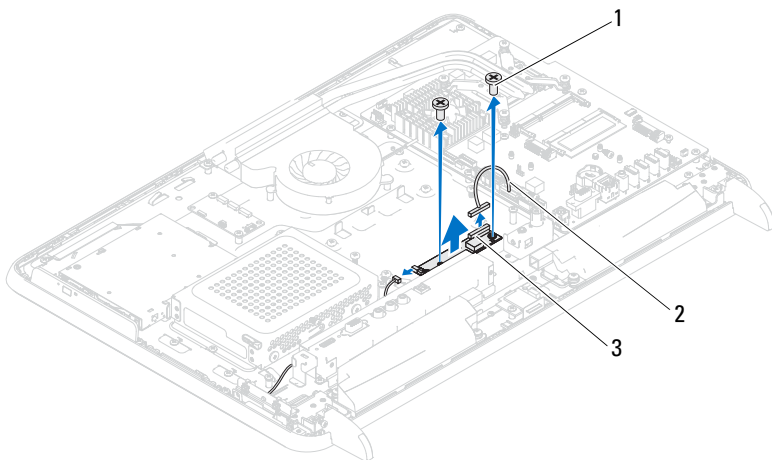
- 8 Koble datamaskinen og andre enheter til stikkontaktene, og slå dem deretter på.

Omformerkort

-  **ADVARSEL:** Før du arbeider inne i datamaskinen, må du lese sikkerhetsinformasjonen som fulgte med datamaskinen. Du finner mer informasjon om god sikkerhetspraksis på hjemmesiden for overholdelse av forskrifter (Regulatory Compliance) på www.dell.com/regulatory_compliance.
-  **FORHOLDSREGEL:** Bare en godkjent servicetekniker skal utføre reparasjoner på datamaskinen. Skade forårsaket av servicearbeid som ikke er godkjent av Dell, dekkes ikke av garantien.
-  **FORHOLDSREGEL:** For å unngå elektrostatisk utlading kan du bruke en jordsingsstropp rundt håndleddet eller berøre en umalt metallflate med jevne mellomrom (for eksempel en kontakt på datamaskinen).

Ta ut omformerkortet

- 1 Følg instruksjonene i Før du begynner på side 11.
- 2 Ta av bakdekselet. Se Ta av bakdekselet på side 19.
- 3 Ta av bakstøtteenheten. Se Ta av bakstøtteenheten. på side 35.
- 4 Ta av VESA-enheten. Se Ta av VESA-enheten på side 37.
- 5 Ta av det bakre I/U-dekselet. Se Ta av det bakre I/U-dekselet på side 39.
- 6 Koble omformerkortkabelen fra kontakten på omformerkortet.
- 7 Skru ut de to skruene som fester omformerkortet til kabinettet.
- 8 Løft omformerkortet vekk fra kabinettet.



- | | | | |
|---|---------------------|---|-------------------|
| 1 | skruer (2) | 2 | omformerkortkabel |
| 3 | omformerkortkontakt | | |

Sette inn igjen omformerkortet

- 1 Følg instruksjonene i Før du begynner på side 11.
- 2 Innrett skruerhullene på omformerkortet med skruerhullene på kabinettet.
- 3 Skru inn igjen de to skruene som fester omformerkortet til kabinettet.
- 4 Koble omformerkortkabelen til kontakten på omformerkortet.
- 5 Sett på igjen det bakre I/U-dekselet. Se Sette på igjen det bakre I/U-dekselet på side 40.
- 6 Sett på igjen VESA-enheten. Se Sette på igjen VESA-enheten, på side 38.
- 7 Sett på igjen bakstøtteenheten. Se Sette på igjen bakstøtteenheten på side 36.
- 8 Sett på igjen bakdekselet. Se Sette på plass bakdekselet på side 21.



FORHOLDSREGEL: Før du slår på maskinen må du skru inn alle skruer og kontrollere at det ikke ligger igjen løse skruer inni datamaskinen. Ellers kan det oppstå skade på datamaskinen.

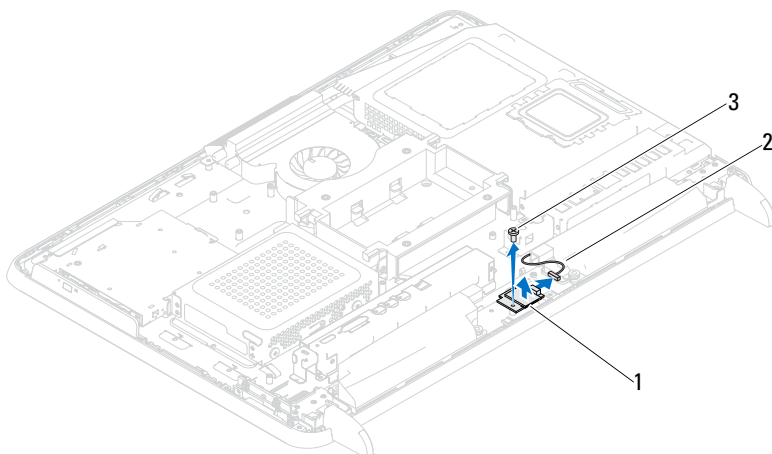
- 9 Koble datamaskinen og andre enheter til stikkontaktene, og slå dem deretter på.

B-CAS-kort (tilleggsutstyr)

-  **ADVARSEL:** Før du arbeider inne i datamaskinen, må du lese sikkerhetsinformasjonen som fulgte med datamaskinen. Hvis du vil ha mer informasjon om sikkerhet, går du til hjemmesiden for overholdelse av forskrifter (Regulatory Compliance) på www.dell.com/regulatory_compliance.
-  **FORHOLDSREGEL:** Bare en godkjent servicetekniker skal utføre reparasjoner på datamaskinen. Skade forårsaket av servicearbeid som ikke er godkjent av Dell, dekkes ikke av garantien.
-  **FORHOLDSREGEL:** For å unngå elektrostatisk utlading kan du bruke en jordingsstropp rundt håndleddet eller berøre en umalt metallflate med jevne mellomrom (for eksempel en kontakt på datamaskinen).

Ta ut B-CAS-kortet

- 1 Følg instruksjonene i Før du begynner på side 11.
- 2 Ta av bakdekselet. Se Ta av bakdekselet på side 19.
- 3 Ta av bakstøtteenheten. Se Ta av bakstøtteenheten. på side 35.
- 4 Ta av det bakre I/U-dekselet. Se Ta av det bakre I/U-dekselet på side 39.
- 5 Skru ut skruen som fester B-CAS-kortet til kabinettet.
- 6 Koble B-CAS-kortkabelen fra kontakten på B-CAS-kortet.
- 7 Løft B-CAS-kortet vekk fra datamaskinen.



- 1 B-CAS-kort 2 B-CAS-kortkabel
3 skruer

Sette på plass B-CAS-kortet

- 1 Følg instruksjonene i Før du begynner på side 11.
- 2 Koble B-CAS-kortkabelen til kontakten på B-CAS-kortet.
- 3 Innrett skruehullene på B-CAS-kortet med skruehullene på kabinettet.
- 4 Skru inn igjen skruen som fester B-CAS-kortet til kabinettet.
- 5 Sett på igjen det bakre I/U-dekselet. Se Sette på igjen det bakre I/U-dekselet på side 40.
- 6 Sett på igjen bakstøtteenheten. Se Sette på igjen bakstøtteenheten på side 36.
- 7 Sett på igjen bakdekselet. Se Sette på plass bakdekselet på side 21.

△ FORHOLDSREGEL: Før du slår på maskinen må du skru inn alle skruer og kontrollere at det ikke ligger igjen løse skruer inni datamaskinen. Ellers kan det oppstå skade på datamaskinen.

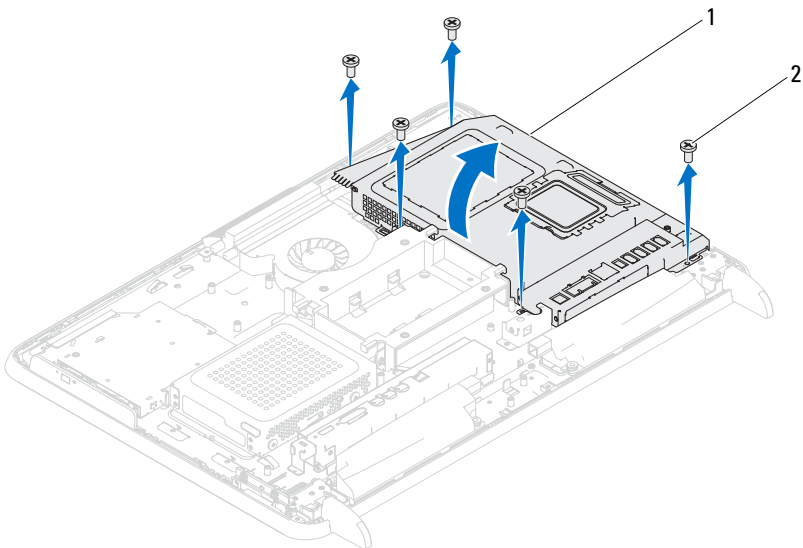
- 8 Koble datamaskinen og andre enheter til stikkontaktene, og slå dem deretter på.

Hovedkortskjold

-  **ADVARSEL:** Før du arbeider inne i datamaskinen, må du lese sikkerhetsinformasjonen som fulgte med datamaskinen. Du finner mer informasjon om god sikkerhetspraksis på hjemmesiden for overholdelse av forskrifter (Regulatory Compliance) på www.dell.com/regulatory_compliance.
-  **FORHOLDSREGEL:** Bare en godkjent servicetekniker skal utføre reparasjoner på datamaskinen. Skade forårsaket av servicearbeid som ikke er godkjent av Dell, dekkes ikke av garantien.
-  **FORHOLDSREGEL:** For å unngå elektrostatisk utlading kan du bruke en jordsingsstropp rundt håndleddet eller berøre en umalt metallflate med jevne mellomrom (for eksempel en kontakt på datamaskinen).

Ta av hovedkortskjoldet

- 1 Følg instruksjonene i Før du begynner på side 11.
- 2 Ta av bakdekselet. Se Ta av bakdekselet på side 19.
- 3 Ta av bakstøtteenheten. Se Ta av bakstøtteenheten. på side 35.
- 4 Ta av det bakre I/U-dekselet. Se Ta av det bakre I/U-dekselet på side 39.
- 5 Ta av side-I/U-dekselet. Se Sette på igjen side-I/U-dekselet på side 41.
- 6 Skru ut de fem skruene som fester hovedkortskjoldet til kabinettet.



1 hovedkortskjold 2 skruer (5)

- 7 Press opp hovedkortskjoldet og vend det til høyre for datamaskinen vekk fra side-I/U-kontaktene.

Sette på hovedkortskjoldet

- 1 Følg instruksjonene i Før du begynner på side 11.
- 2 Innrett hovedkortskjoldet med side-I/U-kontaktene på kabinettet og plasser hovedkortskjoldet over hovedkortet.
- 3 Innrett skruerhullene på hovedkortskjoldet med skruerhullene på kabinettet og skru inn igjen de fem skruene som fester hovedkortskjoldet til kabinettet.
- 4 Sett på igjen side-I/U-dekselet. Se Sette på igjen side-I/U-dekselet på side 41.





- 5 Sett på igjen det bakre I/U-dekselet. Se Sette på igjen det bakre I/U-dekselet på side 40.
- 6 Sett på igjen bakstøtteenheten. Se Sette på igjen bakstøtteenheten på side 36.
- 7 Sett på igjen bakdekselet. Se Sette på plass bakdekselet på side 21.




FORHOLDSREGEL: Før du slår på maskinen må du skru inn alle skruer og kontrollere at det ikke ligger igjen løse skruer inni datamaskinen. Ellers kan det oppstå skade på datamaskinen.

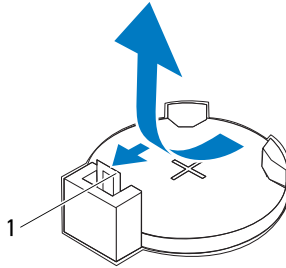
- 8 Koble datamaskinen og andre enheter til stikkontaktene, og slå dem deretter på.

Klokkebatteri

-  **ADVARSEL:** Før du arbeider inne i datamaskinen, må du lese sikkerhetsinformasjonen som fulgte med datamaskinen. Du finner mer informasjon om god sikkerhetspraksis på hjemmesiden for overholdelse av forskrifter (Regulatory Compliance) på www.dell.com/regulatory_compliance.
-  **ADVARSEL:** Et nytt batteri kan eksplodere hvis du installerer det feil. Batteriet skal bare skiftes med samme eller tilsvarende type, som anbefalt av produsenten. Kvitt deg med brukte batterier i samsvar med produsentens veiledning.
-  **FORHOLDSREGEL:** Bare en godkjent servicetekniker skal utføre reparasjoner på datamaskinen. Skade forårsaket av servicearbeid som ikke er godkjent av Dell, dekkes ikke av garantien.
-  **FORHOLDSREGEL:** For å unngå elektrostatisk utlading kan du bruke en jordingsstropp rundt håndleddet eller berøre en umalt metallflate med jevne mellomrom (for eksempel en kontakt på datamaskinen).

Ta ut klokkebatteriet

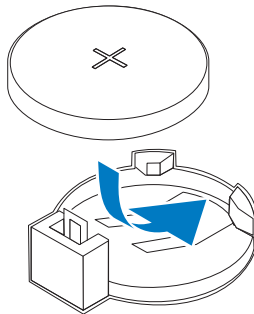
- 1 Følg instruksjonene i Før du begynner på side 11.
 - 2 Ta av bakdekselet. Se Ta av bakdekselet på side 19.
 - 3 Ta av bakstøtteenheten. Se Ta av bakstøtteenheten. på side 35.
 - 4 Ta av det bakre I/U-dekselet. Se Ta av det bakre I/U-dekselet på side 39.
 - 5 Ta av side-I/U-dekselet. Se Sette på igjen side-I/U-dekselet på side 41.
 - 6 Ta av hovedkortskjoldet. Se Ta av hovedkortskjoldet på side 51.
 - 7 Finn batterisokkelen. Se Hovedkort-komponenter på side 16.
-  **FORHOLDSREGEL:** Hvis du lirker batteriet ut av kontakten med en stump gjenstand, må du være forsiktig slik at du ikke berører hovedkortet med gjenstanden. Pass på at gjenstanden er plassert mellom batteriet og kontakten før du forsøker å lirke ut batteriet. Hvis ikke, kan du skade hovedkortet ved å løsne kontakten eller bryte kretsene på hovedkortet.
- 8 Trykk på utløerserpaken for å ta ut batteriet.



1 batteriutløserpak

Sette inn klokkebatteriet

- 1 Følg instruksjonene i Før du begynner på side 11.
- 2 Sett inn det nye batteriet (CR2032) i kontakten med siden merket + vendt oppover, og trykk batteriet på plass.



- 3 Sett på igjen hovedkortskjoldet Sette på hovedkortskjoldet på side 52.
- 4 Sett på igjen det bakre I/U-dekselet. Se Sette på igjen det bakre I/U-dekselet på side 40.
- 5 Sett på igjen side-I/U-dekselet. Se Sette på igjen side-I/U-dekselet på side 41.
- 6 Sett på igjen bakstøtteenheten. Se Sette på igjen bakstøtteenheten på side 36.

7 Sett på igjen bakdekselet. Se Sette på plass bakdekselet på side 21.



FORHOLDSREGEL: Før du slår på maskinen må du skru inn alle skruer og kontrollere at det ikke ligger igjen løse skruer inni datamaskinen. Ellers kan det oppstå skade på datamaskinen.

8 Koble maskinen og andre enheter til strømmettet, og slå dem på.

9 Åpne systemkonfigurasjonen og gjenopprett innstillingene du noterte i trinn 1. Se Systemkonfigurasjon på side 119.

Trådløse minikort



ADVARSEL: Før du arbeider inne i datamaskinen, må du lese sikkerhetsinformasjonen som fulgte med datamaskinen. Du finner mer informasjon om god sikkerhetspraksis på hjemmesiden for overholdelse av forskrifter (Regulatory Compliance) på www.dell.com/regulatory_compliance.



FORHOLDSREGEL: Bare en godkjent servicetekniker skal utføre reparasjoner på datamaskinen. Skade forårsaket av servicearbeid som ikke er godkjent av Dell, dekkes ikke av garantien.



FORHOLDSREGEL: For å unngå elektrostatisk utlading kan du bruke en jordsingsstropp rundt håndleddet eller berøre en umalt metallflate med jevne mellomrom (for eksempel en kontakt på datamaskinen).



FORHOLDSREGEL: Når minikortet ikke er i datamaskinen, må det oppbevares i beskyttende antistatisk emballasje (se "Protecting Against Electrostatic Discharge" (beskytte mot elektrostatisk utlading) i sikkerhetsanvisningene som fulgte med datamaskinen).



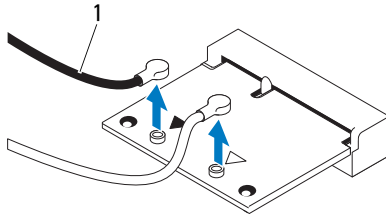
MERK: Dell kan ikke garantere at minikort fra andre produsenter er kompatible med denne enheten, og kan heller ikke tilby kundestøtte på kort fra andre kilder enn Dell.

Hvis du bestilte et trådløst minikort sammen med datamaskinen, er kortet allerede installert.

Datamaskinen støtter to minikortspor av full størrelse for WLAN (Wireless Local Area Network) og en TV-kontrollmodul.

Ta ut minikort(ene)

- 1 Følg instruksjonene i Før du begynner på side 11.
- 2 Ta av bakdekselet. Se Ta av bakdekselet på side 19.
- 3 Ta av bakstøtteenheten. Se Ta av bakstøtteenheten. på side 35.
- 4 Ta av det bakre I/U-dekselet. Se Ta av det bakre I/U-dekselet på side 39.
- 5 Ta av side-I/U-dekselet. Se Sette på igjen side-I/U-dekselet på side 41.
- 6 Ta av hovedkortskjoldet Se Ta av hovedkortskjoldet på side 51.
- 7 Koble antennekabelen(-kablene) fra hvert minikort.

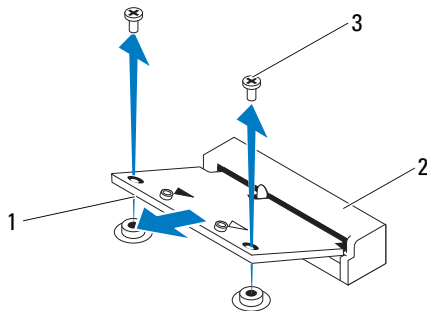


1 antennekabler (2)

8 Skru ut de to skruene som fester hvert minikort til hovedkortkontakten.

9 Løft minikortet (-kortene) vekk fra hovedkortkontakten.

△ **FORHOLDSREGEL:** Når minikortet ikke er i datamaskinen, må det oppbevares i beskyttende antistatisk emballasje (se "Protecting Against Electrostatic Discharge" (beskytte mot elektrostatiske utlading) i sikkerhetsanvisningene som fulgte med datamaskinen).



1 minikort 2 hovedkortkontakt
3 skruer (2)





Sette på plass minikortene

- △ **FORHOLDSREGEL:** Kontaktene er laget for å sikre riktig innsetting. Hvis du bruker makt på kontaktene, kan de bli skadet.
- △ **FORHOLDSREGEL:** Pass på at det ikke er noen kabler eller antennekabler under minikortet, for å unngå at kortet blir skadet.
- 1 Følg instruksjonene i Før du begynner på side 11.
 - 2 Innrett hakket på hvert minikort med tappen på hovedkortkontakten.
 - 3 Sett inn minikortet i 45 graders vinkel i hovedkortkontakten.
 - 4 Trykk den andre enden av minikortet ned, og skru inn de to skruene som fester minikortet til hovedkortkontakten.
 - 5 Koble de riktige antennekablene til minikortet du installerer. Tabellen nedenfor viser fargeskjemaet for antennekablene for minikortene som støttes av din datamaskin.


Kontakter på minikortet	Farger på antennekabelen
WLAN (2 antennekabler):	
Hoved-WLAN (hvit trekant)	hvit
Hjelp-WLAN (svart trekant)	svart
TV-kontroll (1 antennekabel)	svart

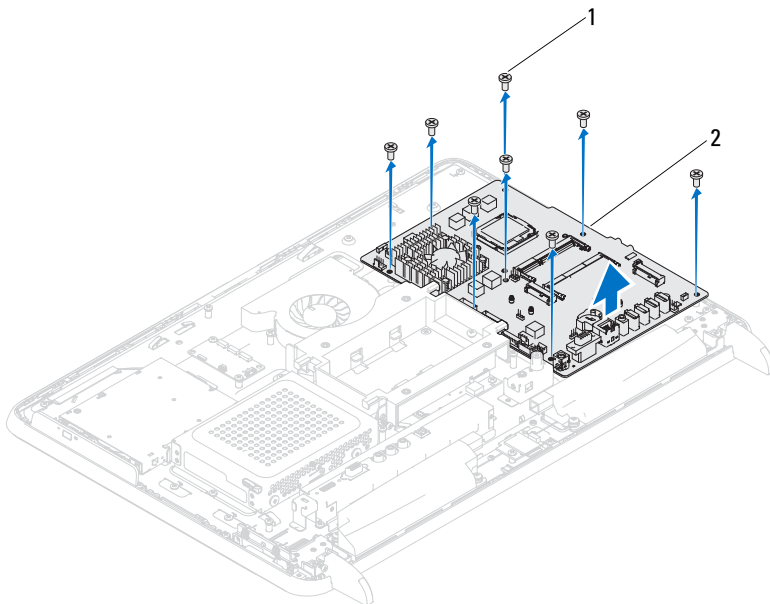
- 6 Sett på igjen hovedkortsjøldet Sette på hovedkortsjøldet på side 52.
 - 7 Sett på igjen det bakre I/U-dekselet. Se Sette på igjen det bakre I/U-dekselet på side 40.
 - 8 Sett på igjen side-I/U-dekselet. Se Sette på igjen side-I/U-dekselet på side 41.
 - 9 Sett på igjen bakstøtteenheten. Se Sette på igjen bakstøtteenheten på side 36.
 - 10 Sett på igjen bakdekselet. Se Sette på plass bakdekselet på side 21.
- △ **FORHOLDSREGEL:** Før du slår på maskinen må du skru inn alle skruer og kontrollere at det ikke ligger igjen løse skruer inni datamaskinen. Ellers kan det oppstå skade på datamaskinen.
- 11 Koble datamaskinen og andre enheter til stikkontaktene, og slå dem deretter på.

Hovedkort

-  **ADVARSEL:** Før du arbeider inne i datamaskinen, må du lese sikkerhetsinformasjonen som fulgte med datamaskinen. Du finner mer informasjon om god sikkerhetspraksis på hjemmesiden for overholdelse av forskrifter (Regulatory Compliance) på www.dell.com/regulatory_compliance.
-  **FORHOLDSREGEL:** Bare en godkjent servicetekniker skal utføre reparasjoner på datamaskinen. Skade forårsaket av servicearbeid som ikke er godkjent av Dell, dekkes ikke av garantien.
-  **FORHOLDSREGEL:** For å unngå elektrostatisk utlading kan du bruke en jordsingsstropp rundt håndleddet eller berøre en umalt metallflate med jevne mellomrom (for eksempel en kontakt på datamaskinen).
-  **FORHOLDSREGEL:** Hold komponenter og kort langs kantene, og unngå å berøre pinner og kontakter.

Ta ut hovedkortet



- 1 Følg instruksjonene i Før du begynner på side 11.
 - 2 Ta av bakdekselet. Se Ta av bakdekselet på side 19.
 - 3 Ta av bakstøtteenheten. Se Ta av bakstøtteenheten. på side 35.
 - 4 Ta av det bakre I/U-dekselet. Se Ta av det bakre I/U-dekselet på side 39.
 - 5 Ta av side-I/U-dekselet. Se Sette på igjen side-I/U-dekselet på side 41.
 - 6 Ta av hovedkortskjoldet. Se Ta av hovedkortskjoldet på side 51.
 - 7 Fjern minnemodulen(e). Se Ta ut minnemodul(er) på side 31.
 - 8 Ta ut minikortet/-kortene. Se Ta ut minikort(ene) på side 59.
 - 9 Ta ut prosessorens varmeavleder. Se Ta ut prosessorens varmeavleder på side 77.
 - 10 Ta ut prosessoren. Se Ta ut prosessoren på side 81.
-  **MERK:** Noter deg kabelføringen før du kobler kablene fra hovedkortet.
- 11 Koble fra alle kabler som er koblet til hovedkortet.
 - 12 Ta ut de åtte skruene som holder hovedkortet til chassiset.
 - 13 Løft hovedkortet vekk fra datamaskinen og ut av kabinettet.



1 skruer (8) 2 systemkort

Sette inn hovedkortet

- 1 Følg instruksjonene i Før du begynner på side 11.
- 2 Tilpass skruehullene på hovedkortet med skruehullene på kabinettet.
- 3 Skru inn de åtte skruene som fester hovedkortet til kabinettet.
- 4 Koble alle nødvendige kabler til hovedkortet.
- 5 Sett inn prosessoren. Se Sette inn prosessoren på side 82.
- 6 Sett inn igjen prosessorens varmeavleder. Se Sette på plass prosessorens varmeavleder på side 78.
- 7 Sett inn igjen minikortet/-kortene. Se Sette på plass minikortene på side 61.
- 8 Sett inn minnemodul(en). Se Sette inn minnemodul(er) på side 33.
- 9 Sett på igjen hovedkortskjoldet. Se Sette på hovedkortskjoldet på side 52.

- 10 Sett på igjen det bakre I/U-dekselet. Se Sette på igjen det bakre I/U-dekselet på side 40.
 - 11 Sett på igjen side-I/U-dekselet. Se Sette på igjen side-I/U-dekselet på side 41.
 - 12 Sett på igjen bakstøtteenheten. Se Sette på igjen bakstøtteenheten på side 36.
 - 13 Sett på igjen bakdekselet. Se Sette på plass bakdekselet på side 21.
-  **FORHOLDSREGEL: Før du slår på maskinen må du skru inn alle skruer og kontrollere at det ikke ligger igjen løse skruer inni datamaskinen. Ellers kan det oppstå skade på datamaskinen.**
- 14 Slå på datamaskinen.
-  **MERK:** Etter at du har skiftet ut hovedkortet, må du skrive inn datamaskinens servicekode i BIOS på det nye hovedkortet.
- 15 Legge inn servicemerket. Se Skrive inn servicemerket i BIOS på side 65.

Skrive inn servicemerket i BIOS

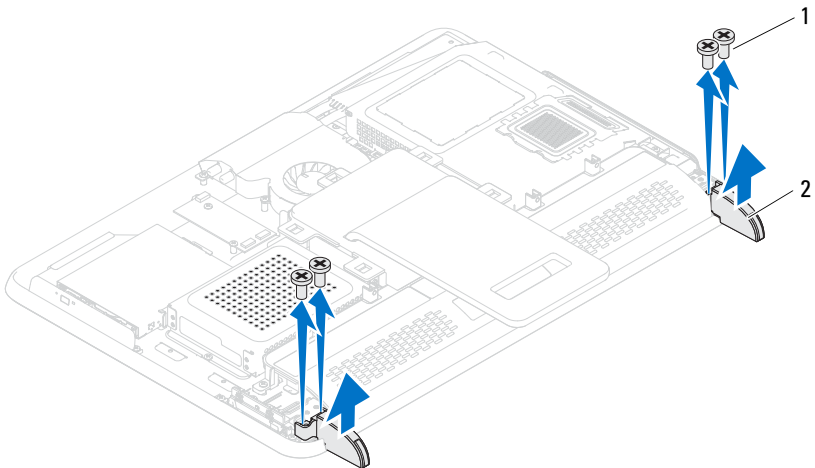
- 1 Slå på datamaskinen.
- 2 Trykk på <F2> under POST for å starte systemoppsettprogrammet.
- 3 Naviger til hovedkategorien, og skriv inn servicemerket i feltet **Service Tag Setting** (servicemerke).

Føtter

- ⚠ **ADVARSEL:** Før du arbeider inne i datamaskinen, må du lese sikkerhetsinformasjonen som fulgte med datamaskinen. Du finner mer informasjon om god sikkerhetspraksis på hjemmesiden for overholdelse av forskrifter (Regulatory Compliance) på www.dell.com/regulatory_compliance.
- △ **OBS!** Bare en godkjent servicetekniker skal utføre reparasjoner på datamaskinen. Skade forårsaket av servicearbeid som ikke er godkjent av Dell, dekkes ikke av garantien.
- △ **OBS!** For å unngå elektrostatisk utlading kan du bruke en jordingsstropp rundt håndleddet eller berøre en umalt metallflate med jevne mellomrom (for eksempel en kontakt på datamaskinen).

Ta av føttene

- 1 Følg instruksjonene i Før du begynner på side 11.
- 2 Ta av bakdekselet. Se Ta av bakdekselet på side 19.
- 3 Skru ut de fire skruene (to på hver fot) som fester føttene til kabinettet.



1 skruer (4)

2 føtter (2)

- 4 Løft føttene vekk fra kabinettet.

Sette på igjen føttene




- 1 Følg instruksjonene i Før du begynner på side 11.
- 2 Innrett skruehullene på føttene med skruehullene på kabinettet og plasser føttene på kabinettet.
- 3 Skru inn igjen de fire skruene (to på hver fot) som fester føttene til kabinettet.
- 4 Sett på igjen bakdekselet. Se Sette på plass bakdekselet på side 21.



OBS! Før du slår på maskinen må du skru inn alle skruer og kontrollere at det ikke ligger igjen løse skruer inni datamaskinen. Ellers kan det oppstå skade på datamaskinen.

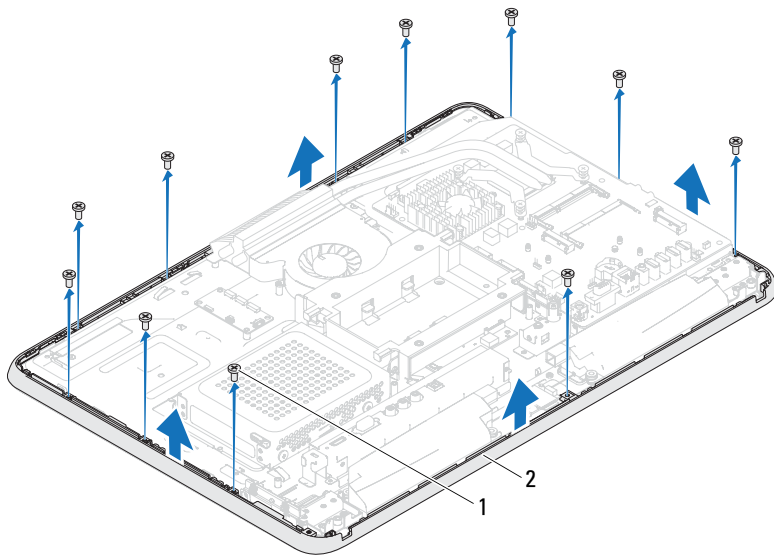
- 5 Koble datamaskinen og andre enheter til stikkontaktene, og slå dem deretter på.

Midtramme

-  **ADVARSEL:** Før du arbeider inne i datamaskinen, må du lese sikkerhetsinformasjonen som fulgte med datamaskinen. Du finner mer informasjon om god sikkerhetspraksis på hjemmesiden for overholdelse av forskrifter (Regulatory Compliance) på www.dell.com/regulatory_compliance.
-  **OBS!** Bare en godkjent servicetekniker skal utføre reparasjoner på datamaskinen. Skade forårsaket av servicearbeid som ikke er godkjent av Dell, dekkes ikke av garantien.
-  **OBS!** For å unngå elektrostatisk utlading kan du bruke en jordingsstropp rundt håndleddet eller berøre en umalt metallflate med jevne mellomrom (for eksempel en kontakt på datamaskinen).

Ta av midtrammen

- 1 Følg instruksjonene i Før du begynner på side 11.
- 2 Ta av bakdekselet. Se Ta av bakdekselet på side 19.
- 3 Ta av bakstøtteenheten. Se Ta av bakstøtteenheten. på side 35.
- 4 Ta av det bakre I/U-dekselet. Se Ta av det bakre I/U-dekselet på side 39.
- 5 Ta av side-I/U-dekselet. Se Sette på igjen side-I/U-dekselet på side 41.
- 6 Ta av hovedkortskjoldet Se Ta av hovedkortskjoldet på side 51.
- 7 Følg instruksjonene fra trinn 3 til trinn 5 i Ta ut den optiske stasjonen på side 27.
- 8 Ta av føttene. Se Ta av føttene på side 67.
- 9 Skru ut de 11 skruene som fester midtrammen til kabinettet.
- 10 Press opp tappene på midtrammen fra kabinettet og løft midtrammen vekk fra datamaskinen.



1 skruer (11)


2 midtramme

Sette på plass midtrammen

- 1 Følg instruksjonene i Før du begynner på side 11.
- 2 Innrett tappene på midtrammen med tappene på kabinettet.
- 3 Innrett skruerhullene på midtrammen med skruerhullene i kabinettet.
- 4 Skru inn igjen de 11 skruene som fester midtrammen til kabinettet.
- 5 Sett på igjen føttene. Se Sette på igjen føttene på side 68.
- 6 Følg instruksjonene fra trinn 4 til trinn 6 i Sette inn den optiske stasjonen på side 29.
- 7 Sett på igjen hovedkortskjoldet Sette på hovedkortskjoldet på side 52.
- 8 Sett på igjen det bakre I/U-dekselet. Se Sette på igjen det bakre I/U-dekselet på side 40.
- 9 Sett på igjen side-I/U-dekselet. Se Sette på igjen side-I/U-dekselet på side 41.





10 Sett på igjen bakstøtteenheten. Se Sette på igjen bakstøtteenheten på side 36.

11 Sett på igjen bakdekselet. Se Sette på plass bakdekselet på side 21.


 **OBS! Før du slår på maskinen må du skru inn alle skruer og kontrollere at det ikke ligger igjen løse skruer inni datamaskinen. Ellers kan det oppstå skade på datamaskinen.**

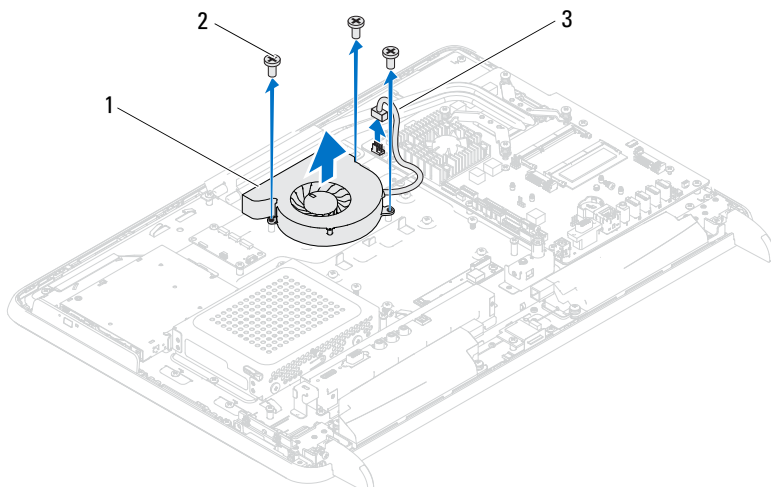
12 Koble datamaskinen og andre enheter til stikkontaktene, og slå dem deretter på.

Prosessoren varmeavledervifte

-  **ADVARSEL:** Før du arbeider inne i datamaskinen, må du lese sikkerhetsinformasjonen som fulgte med datamaskinen. Du finner mer informasjon om god sikkerhetspraksis på hjemmesiden for overholdelse av forskrifter (Regulatory Compliance) på www.dell.com/regulatory_compliance.
-  **ADVARSEL:** Varmeavledereneheten kan bli svært varm under normal drift. Kontroller at enheten er avkjølt før du berører den.
-  **OBS!** Bare en godkjent servicetekniker skal utføre reparasjoner på datamaskinen. Skade forårsaket av servicearbeid som ikke er godkjent av Dell, dekkes ikke av garantien.
-  **OBS!** For å unngå elektrostatisk utlading kan du bruke en jordingsstropp rundt håndleddet eller berøre en umalt metallflate med jevne mellomrom (for eksempel en kontakt på datamaskinen).

Ta av prosessorens varmeavledervifte

- 1 Følg instruksjonene i Før du begynner på side 11.
 - 2 Ta av bakdekselet. Se Ta av bakdekselet på side 19.
 - 3 Ta av bakstøtteenheten. Se Ta av bakstøtteenheten. på side 35.
 - 4 Ta av VESA-enheten. Se Ta av VESA-enheten på side 37.
 - 5 Ta av det bakre I/U-dekselet. Se Ta av det bakre I/U-dekselet på side 39.
 - 6 Ta av side-I/U-dekselet. Se Sette på igjen side-I/U-dekselet på side 41.
 - 7 Ta av hovedkortskjoldet Se Ta av hovedkortskjoldet på side 51.
 - 8 Koble vifte-kabelen fra kontakten (CPU FAN) på hovedkortet.
 - 9 Skru ut de tre skruene som fester prosessorens varmeavledervifte til kabinettet.
 - 10 Pirk forsiktig av sølvfolien fra varmeavlederen.
 - 11 Løft varmeavlederviften og kabelen vekk fra chassiset.
-  **MERK:** Utseendet på hovedkortet kan variere, avhengig av datamaskinmodell.




- 1 prosessoren varmeavledervifte 2 skruer (3)
3 kabel til prosessoren varmeavledervifte

Sette på plass prosessorens varmeavledervifte

- 1 Følg instruksjonene i Før du begynner på side 11.
- 2 Juster skru hullene på varmeavlederviften etter skru hullene på chassiset.
- 3 Fest sølvfolien på varmeavlederen.
- 4 Skru inn igjen de tre skruene som fester prosessorens varmeavledervifte til kabinettet.
- 5 Koble viftekabelen til kontakten (CPU FAN) på hovedkortet.
- 6 Sett på igjen hovedkortskjoldet Se Sette på hovedkortskjoldet på side 52.
- 7 Sett på igjen det bakre I/U-dekselet. Se Sette på igjen det bakre I/U-dekselet på side 40.
- 8 Sett på igjen side-I/U-dekselet. Se Sette på igjen side-I/U-dekselet på side 41.
- 9 Sett på igjen VESA-enheten Se Sette på igjen VESA-enheten. på side 38.





10 Sett på igjen bakstøtteenheten. Se Sette på igjen bakstøtteenheten på side 36.

11 Sett på igjen bakdekselet. Se Sette på plass bakdekselet på side 21.



 **OBS! Før du slår på maskinen må du skru inn alle skruer og kontrollere at det ikke ligger igjen løse skruer inni datamaskinen. Ellers kan det oppstå skade på datamaskinen.**

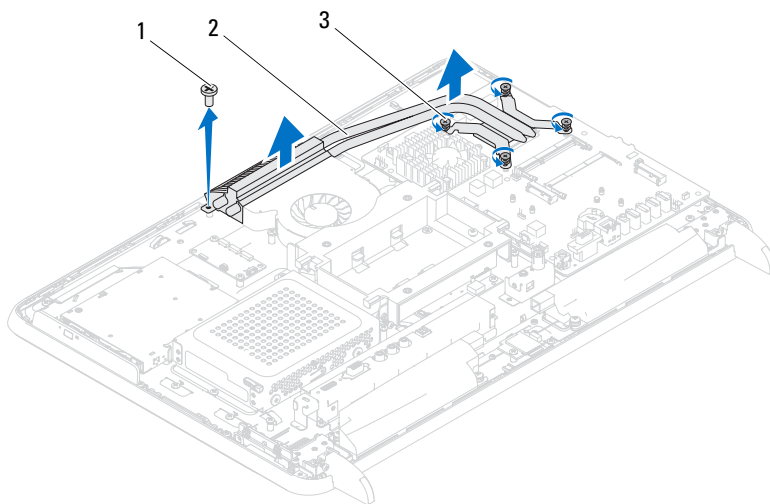
12 Koble datamaskinen og andre enheter til stikkontaktene, og slå dem deretter på.

Prosessorens varmeavleder

-  **ADVARSEL:** Før du arbeider inne i datamaskinen, må du lese sikkerhetsinformasjonen som fulgte med datamaskinen. Du finner mer informasjon om god sikkerhetspraksis på hjemmesiden for overholdelse av forskrifter (Regulatory Compliance) på www.dell.com/regulatory_compliance.
-  **ADVARSEL:** Varmeavledereneheten kan bli svært varm under normal drift. Kontroller at enheten er avkjølt før du berører den.
-  **OBS!** Bare en godkjent servicetekniker skal utføre reparasjoner på datamaskinen. Skade forårsaket av servicearbeid som ikke er godkjent av Dell, dekkes ikke av garantien.
-  **OBS!** For å unngå elektrostatisk utlading kan du bruke en jordingsstropp rundt håndleddet eller berøre en umalt metallflate med jevne mellomrom (for eksempel en kontakt på datamaskinen).

Ta ut prosessorens varmeavleder

-  **OBS!** For å sikre maksimal avkjøling av prosessoren må du ikke berøre varmeoverføringsområdene på prosessorens varmeavleder. Olje fra huden din kan redusere varmeoverføringsegenskapene til det termiske fett.
- 1 Følg instruksjonene i Før du begynner på side 11.
 - 2 Ta av bakdekselet. Se Ta av bakdekselet på side 19.
 - 3 Ta av bakstøtteenheten. Se Ta av bakstøtteenheten. på side 35.
 - 4 Ta av det bakre I/U-dekselet. Se Ta av det bakre I/U-dekselet på side 39.
 - 5 Ta av side-I/U-dekselet. Se Sette på igjen side-I/U-dekselet på side 41.
 - 6 Ta av hovedkortskjoldet Se Ta av hovedkortskjoldet på side 51.
 - 7 Skru ut skruen som fester prosessorens varmeavleder til kabinettet.
 - 8 Løsne de fire festeskruene som fester prosessorens varmeavleder til hovedkortet.
 - 9 Løft varmeavlederen forsiktig vekk fra datamaskinen.
-  **MERK:** Utseendet på prosessorens varmeavleder kan variere, avhengig av datamaskinmodell.




- | | | | |
|---|-----------------|---|---------------------------|
| 1 | skru | 2 | prosessorens varmeavleder |
| 3 | festeskruer (4) | | |

Sette på plass prosessorens varmeavleder




⚠ OBS! Feil innretning av prosessorens varmeavleder kan forårsake skade på hovedkortet og prosessoren.

🔧 MERK: Det opprinnelige termiske fett kan brukes om igjen hvis originalprosessoren og den originale varmeavlederen installeres på nytt sammen. Hvis enten prosessoren eller varmeavlederen skiftes ut, må du bruke det termiske fett som følger med, for å sikre termisk konduktivitet.

- 1 Følg instruksjonene i Før du begynner på side 11.
- 2 Tørk av termisk fett fra bunnen av varmeavlederen, og påfør det igjen.
- 3 Skru inn igjen skruen som fester prosessorens varmeavleder til kabinettet.
- 4 Innrett de fire festeskrueene på prosessorens varmeleder med skru hullene på hovedkortet, og skru dem til.
- 5 Sett på igjen hovedkortskjoldet. Se Sette på hovedkortskjoldet på side 52.

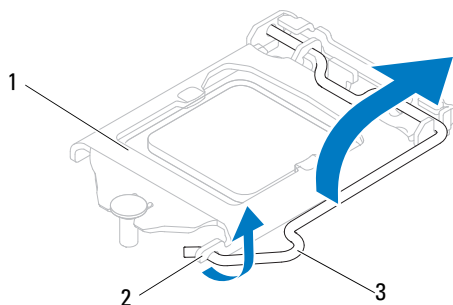
- 6 Sett på igjen det bakre I/U-dekselet. Se Sette på igjen det bakre I/U-dekselet på side 40.
 - 7 Sett på igjen side-I/U-dekselet. Se Sette på igjen side-I/U-dekselet på side 41.
 - 8 Sett på igjen bakstøtteenheten. Se Sette på igjen bakstøtteenheten på side 36.
 - 9 Sett på igjen bakdekselet. Se Sette på plass bakdekselet på side 21.
-  **OBS! Før du slår på maskinen må du skru inn alle skruer og kontrollere at det ikke ligger igjen løse skruer inni datamaskinen. Ellers kan det oppstå skade på datamaskinen.**
- 10 Koble datamaskinen og andre enheter til stikkontaktene, og slå dem deretter på.

Proseszor

-  **ADVARSEL:** Før du arbeider inne i datamaskinen, må du lese sikkerhetsinformasjonen som fulgte med datamaskinen. Du finner mer informasjon om god sikkerhetspraksis på hjemmesiden for overholdelse av forskrifter (Regulatory Compliance) på www.dell.com/regulatory_compliance.
-  **OBS!** Bare en godkjent servicetekniker skal utføre reparasjoner på datamaskinen. Skade forårsaket av servicearbeid som ikke er godkjent av Dell, dekkes ikke av garantien.
-  **OBS!** For å unngå elektrostatisk utlading kan du bruke en jordingsstropp rundt håndleddet eller berøre en umalt metallflate med jevne mellomrom (for eksempel en kontakt på datamaskinen).

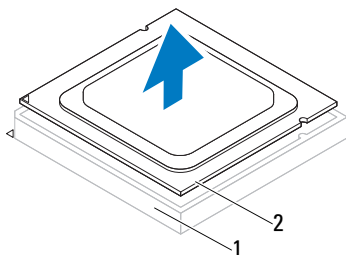
Ta ut prosessoren

- 1 Følg instruksjonene i Før du begynner på side 11.
- 2 Ta av bakdekselet. Se Ta av bakdekselet på side 19.
- 3 Ta av bakstøtteenheten. Se Ta av bakstøtteenheten. på side 35.
- 4 Ta av det bakre I/U-dekselet. Se Ta av det bakre I/U-dekselet på side 39.
- 5 Ta av side-I/U-dekselet. Se Sette på igjen side-I/U-dekselet på side 41.
- 6 Ta av hovedkortskjoldet Se Ta av hovedkortskjoldet på side 51.
- 7 Ta ut prosessorens varmeavleder. Se Ta ut prosessorens varmeavleder på side 77.
- 8 Trykk og skyv utløserpaken ned på prosessordekselet og trekk den deretter utover for å løse den ut fra fliken som fester den.
- 9 Trekk utløserpaken helt opp for å åpne prosessordekslet.
La utløserpaken stå i utløserposisjon slik at sokkelen er klar til å motta den nye prosessoren.



- 1 prosessordeksel 2 tapp
3 utløerspak

10 Løft prosessoren forsiktig og ta den ut av sokkelen.



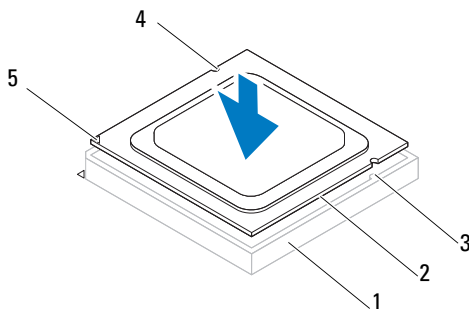
- 1 sokkel 2 prosessor

Sette inn prosessoren

- 1 Følg instruksjonene i Før du begynner på side 11.
- 2 Pakk ut den nye prosessoren, og pass på at du ikke berører undersiden av den.

⚠ OBS! Jord deg selv ved å berøre en umalt metalloverflate eller datamaskinstativet.

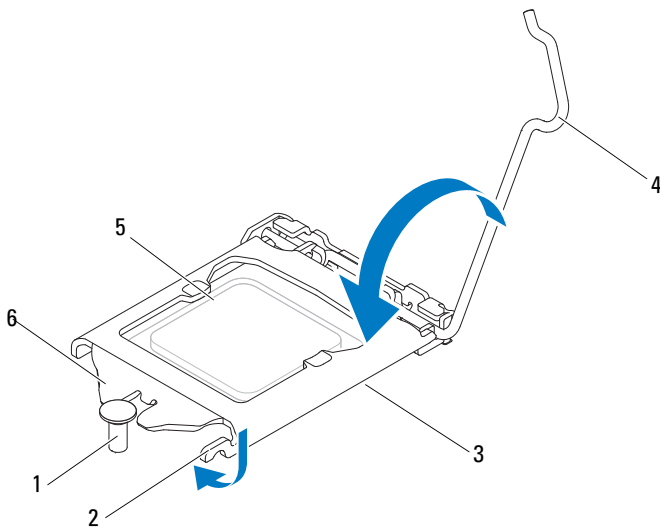
- 3 Hvis utløerspaken på sokkelen ikke er helt trukket ut, trekker du den helt ut.
- 4 Hold justeringshakkene på prosessoren på linje med justeringshakkene på sokkelen.
- 5 Juster pinne 1-hjørnene på prosessoren etter sokkelen.



- | | |
|----------------------------------|----------------------|
| 1 sokkel | 2 prosessor |
| 3 justeringstapper (2) | 4 justeringshakk (2) |
| 5 prosessorens pinne-1-indikator | |

△ OBS! Kontroller at hakket på prosessordekslet er plassert under justeringspinnen.

- 6 Når prosessoren er ordentlig på plass i sokkelen, lukker du prosessordekslet.
- 7 Skyv utløerspaken ned og skyv den under tappen på prosessordekslet.



- | | | | |
|---|-----------------|---|-------------------------|
| 1 | justeringspinne | 2 | tapp |
| 3 | prosessordeksel | 4 | utløerspak |
| 5 | prosessor | 6 | hakk på prosessordeksel |

8 Tørk av termisk fett fra bunnen av varmeavlederen.

9 Påfør termisk fett på toppen av prosessoren.

△ OBS! Du må plassere prosessoren riktig i kontakten for å unngå permanent skade på prosessoren.

△ OBS! Husk å påføre nytt termisk fett. Termisk fett er svært viktig for å få tilstrekkelig termisk kontakt, noe som er nødvendig for å oppnå optimal prosessordrift.

△ OBS! Kontroller at varmeavlederen er riktig plassert og festet.

10 Sett inn igjen prosessorens varmeavleder. Se Sette på plass prosessorens varmeavleder på side 78.

11 Sett på igjen hovedkortskjoldet. Se Sette på hovedkortskjoldet på side 52.


- 12 Sett på igjen det bakre I/U-dekselet. Se Sette på igjen det bakre I/U-dekselet på side 40.
- 13 Sett på igjen side-I/U-dekselet. Se Sette på igjen side-I/U-dekselet på side 41.
- 14 Sett på igjen bakstøtteenheten. Se Sette på igjen bakstøtteenheten på side 36.
- 15 Sett på igjen bakdekselet. Se Sette på plass bakdekselet på side 21.



OBS! Før du slår på maskinen må du skru inn alle skruer og kontrollere at det ikke ligger igjen løse skruer inni datamaskinen. Ellers kan det oppstå skade på datamaskinen.

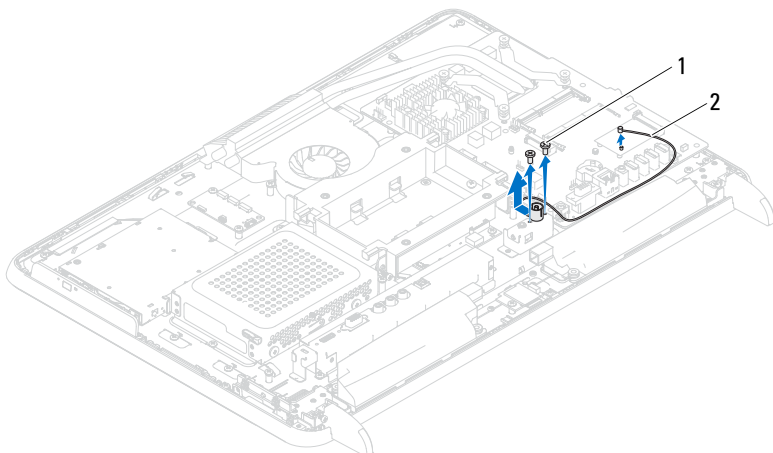
- 16 Koble datamaskinen og andre enheter til strømmettet, og slå dem på.

Antenne inn-kontakt

-  **ADVARSEL:** Før du arbeider inne i datamaskinen, må du lese sikkerhetsinformasjonen som fulgte med datamaskinen. Hvis du vil ha mer informasjon om sikkerhet, går du til hjemmesiden for overholdelse av forskrifter (Regulatory Compliance) på www.dell.com/regulatory_compliance.
-  **OBS!** Bare en godkjent servicetekniker skal utføre reparasjoner på datamaskinen. Skade forårsaket av servicearbeid som ikke er godkjent av Dell, dekkes ikke av garantien.
-  **OBS!** For å unngå elektrostatisk utlading kan du bruke en jordingsstropp rundt håndleddet eller berøre en umalt metallflate med jevne mellomrom (for eksempel en kontakt på datamaskinen).

Ta ut antenne inn-kontakten

- 1 Følg instruksjonene i Før du begynner på side 11.
- 2 Ta av bakdekselet. Se Ta av bakdekselet på side 19.
- 3 Ta av bakstøtteenheten. Se Ta av bakstøtteenheten. på side 35.
- 4 Ta av det bakre I/U-dekselet. Se Ta av det bakre I/U-dekselet på side 39.
- 5 Ta av side-I/U-dekselet. Se Sette på igjen side-I/U-dekselet på side 41.
- 6 Ta av hovedkortskjoldet Se Ta av hovedkortskjoldet på side 51.
- 7 Skru ut de to skruene som fester antenne-inn-kontakten til kabinettet.
- 8 Koble antenne inn-kabelen fra kontakten på minikortet.
- 9 Skyv og løft antenne inn-kontakten sammen med kabelen vekk fra kabinettet.




1 skruer (2)

2 antenne-inn-kontaktkabel

Sette på plass antenne inn-kontakten




- 1 Følg instruksjonene i Før du begynner på side 11.
- 2 Skyv antenne inn-kontakten inn i sporet på kabinettet.
- 3 Skru inn igjen de to skruene som fester antenne-inn-kontakten til kabinettet.
- 4 Koble antenne inn-kabelen til kontakten på minikortet.
- 5 Sett på igjen hovedkortskjoldet. Se Sette på hovedkortskjoldet på side 52.
- 6 Sett på igjen det bakre I/U-dekselet. Se Sette på igjen det bakre I/U-dekselet på side 40.
- 7 Sett på igjen side-I/U-dekselet. Se Sette på igjen side-I/U-dekselet på side 41.
- 8 Sett på igjen bakstøtteenheten. Se Sette på igjen bakstøtteenheten på side 36.

9 Sett på igjen datamaskindekselet (). Se Sette på plass bakdekslet på side 21.

 **OBS! Før du slår på maskinen må du skru inn alle skruer og kontrollere at det ikke ligger igjen løse skruer inni datamaskinen. Ellers kan det oppstå skade på datamaskinen.**

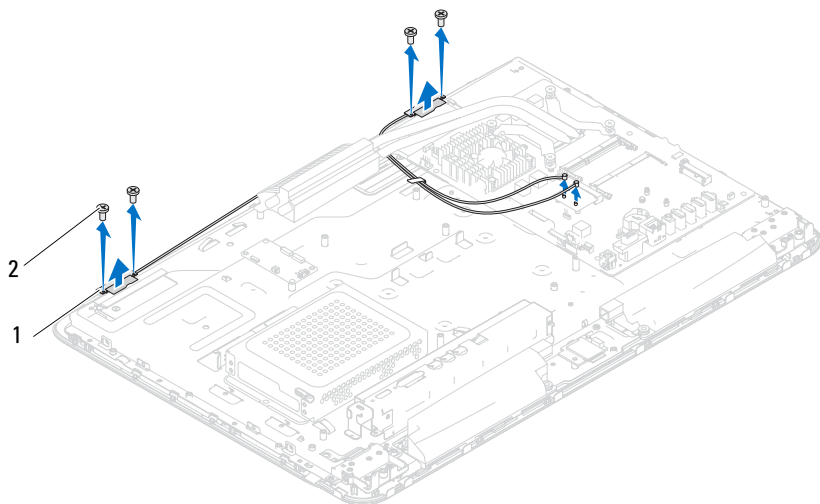
10 Koble datamaskinen og andre enheter til stikkontaktene, og slå dem deretter på.

Antennemodul

-  **ADVARSEL:** Før du arbeider inne i datamaskinen, må du lese sikkerhetsinformasjonen som fulgte med datamaskinen. Du finner mer informasjon om god sikkerhetspraksis på hjemmesiden for overholdelse av forskrifter (Regulatory Compliance) på www.dell.com/regulatory_compliance.
-  **OBS!** Bare en godkjent servicetekniker skal utføre reparasjoner på datamaskinen. Skade forårsaket av servicearbeid som ikke er godkjent av Dell, dekkes ikke av garantien.
-  **OBS!** For å unngå elektrostatisk utlading kan du bruke en jordingsstropp rundt håndleddet eller berøre en umalt metallflate med jevne mellomrom (for eksempel en kontakt på datamaskinen).

Ta ut antennemodulen

- 1 Følg instruksjonene i Før du begynner på side 11.
- 2 Ta av bakdekselet. Se Ta av bakdekselet på side 19.
- 3 Ta av bakstøtteenheten. Se Ta av bakstøtteenheten. på side 35.
- 4 Ta av VESA-enheten. Se Ta av VESA-enheten på side 37.
- 5 Følg instruksjonene fra trinn 3 til trinn 5 i Ta ut den optiske stasjonen på side 27.
- 6 Ta av det bakre I/U-dekselet. Se Ta av det bakre I/U-dekselet på side 39.
- 7 Ta av side-I/U-dekselet. Se Sette på igjen side-I/U-dekselet på side 41.
- 8 Ta av hovedkortskjoldet Se Ta av hovedkortskjoldet på side 51.
- 9 Ta av midtrammen. Se Ta av midtrammen på side 69.
- 10 Følg instruksjonene i trinn 8 til trinn 11 i Ta av prosessorens varmeavledervifte på side 73.
- 11 Koble antennekablene fra kontaktene på minikortet.
- 12 Skru ut de fire skruene som fester antennemodulene til kabinettet.
- 13 Noter deg føringen til antennekabelen og løs ut antennekabelen.




1 antennemoduler (2)


2 skruer (4)

Sette inn igjen antennemodulen

- 1 Følg instruksjonene i Før du begynner på side 11.
- 2 Innrett skrueshullene på antennemodulene med skrueshullene på kabinettet og plasser antennemodulene på kabinettet.
- 3 Skru inn igjen de fire skruene som fester antennemodulene til kabinettet.
- 4 Før antennekablene gjennom føringssporene på kabinettet.
- 5 Koble antennekablene til kontaktene på minikortet.
- 6 Følg instruksjonene fra trinn 2 til trinn 5 i Sette på plass prosessorens varmeavledervifte på side 74.
- 7 Sett på igjen midtrammen. Se Sette på plass midtrammen på side 70.
- 8 Sett på igjen hovedkortskjoldet. Se Sette på hovedkortskjoldet på side 52.
- 9 Sett på igjen det bakre I/U-dekselet. Se Sette på igjen det bakre I/U-dekselet på side 40.

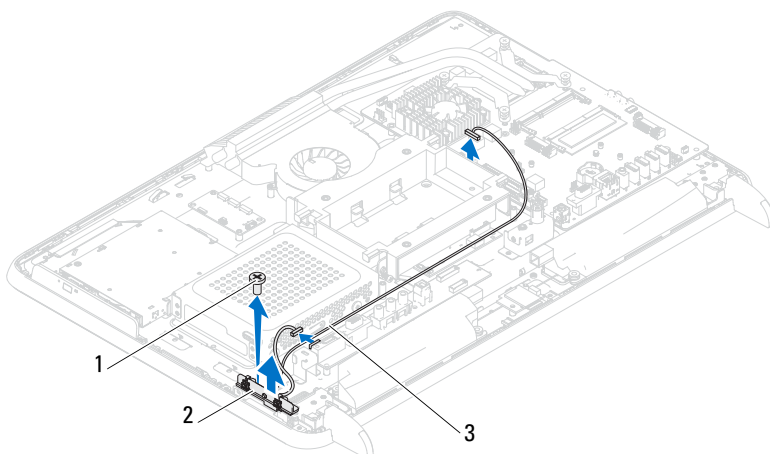
- 10 Sett på igjen side-I/U-dekselet. Se Sette på igjen side-I/U-dekselet på side 41.
 - 11 Følg instruksjonene fra trinn 4 til trinn 6 i Sette inn den optiske stasjonen på side 29.
 - 12 Sett på igjen VESA-enheten Se Sette på igjen VESA-enheten. på side 38.
 - 13 Sett på igjen bakstøtteenheten. Se Sette på igjen bakstøtteenheten på side 36.
 - 14 Sett på igjen bakdekselet. Se Sette på plass bakdekselet på side 21.
-  **OBS! Før du slår på maskinen må du skru inn alle skruer og kontrollere at det ikke ligger igjen løse skruer inni datamaskinen. Ellers kan det oppstå skade på datamaskinen.**
- 15 Koble datamaskinen og andre enheter til stikkontaktene, og slå dem deretter på.

Strømknappkort

-  **ADVARSEL:** Før du arbeider inne i datamaskinen, må du lese sikkerhetsinformasjonen som fulgte med datamaskinen. Hvis du vil ha mer informasjon om sikkerhet, går du til hjemmesiden for overholdelse av forskrifter (Regulatory Compliance) på www.dell.com/regulatory_compliance.
-  **FORHOLDSREGEL:** Bare en godkjent servicetekniker skal utføre reparasjoner på datamaskinen. Skade forårsaket av servicearbeid som ikke er godkjent av Dell, dekkes ikke av garantien.
-  **FORHOLDSREGEL:** For å unngå elektrostatisk utlading kan du bruke en jordsingsstropp rundt håndleddet eller berøre en umalt metallflate med jevne mellomrom (for eksempel en kontakt på datamaskinen).

Ta ut strømknappkortet

- 1 Følg instruksjonene i Før du begynner på side 11.
- 2 Ta av bakdekselet. Se Ta av bakdekselet på side 19.
- 3 Ta av bakstøtteenheten. Se Ta av bakstøtteenheten. på side 35.
- 4 Ta av det bakre I/U-dekselet. Se Ta av det bakre I/U-dekselet på side 39.
- 5 Ta av side-I/U-dekselet. Se Sette på igjen side-I/U-dekselet på side 41.
- 6 Ta av hovedkortskjoldet Se Ta av hovedkortskjoldet på side 51.
- 7 Skru ut skruen som fester strømknappkortet til kabinettet.
- 8 Koble kabelen til strømknappen og harddiskens aktivitetslampe fra kontaktene på strømknappkortet, AV-kortet og hovedkortet.
- 9 Skyv og løft strømknappkortet sammen med kabelen vekk fra kabinettet.




- 1 skruer
2 strømknappkort
3 kabel for strømknapp og harddiskens aktivitetslampe

Sette inn strømknappkortet

- 1 Følg instruksjonene i Før du begynner på side 11.
- 2 Innrett skruetaket på strømknappkortet med skruetaket på kabinettet.
- 3 Skru inn igjen skruen som fester strømknappkortet til kabinettet.
- 4 Koble kabelen til strømknappen og harddiskens aktivitetslampe til kontaktene på strømknappkortet, AV-kortet og hovedkortet.
- 5 Sett på igjen hovedkortskjoldet. Se Sette på hovedkortskjoldet på side 52.
- 6 Sett på igjen det bakre I/U-dekselet. Se Sette på igjen det bakre I/U-dekselet på side 40.
- 7 Sett på igjen side-I/U-dekselet. Se Sette på igjen side-I/U-dekselet på side 41.
- 8 Sett på igjen bakstøtteenheten. Se Sette på igjen bakstøtteenheten på side 36.

9 Sett på igjen bakdekelet. Se Sette på plass bakdekelet på side 21.

 **FORHOLDSREGEL: Før du slår på maskinen må du skru inn alle skruer og kontrollere at det ikke ligger igjen løse skruer inni datamaskinen. Ellers kan det oppstå skade på datamaskinen.**

10 Koble datamaskinen og andre enheter til stikkontaktene, og slå dem deretter på.

Høytalere

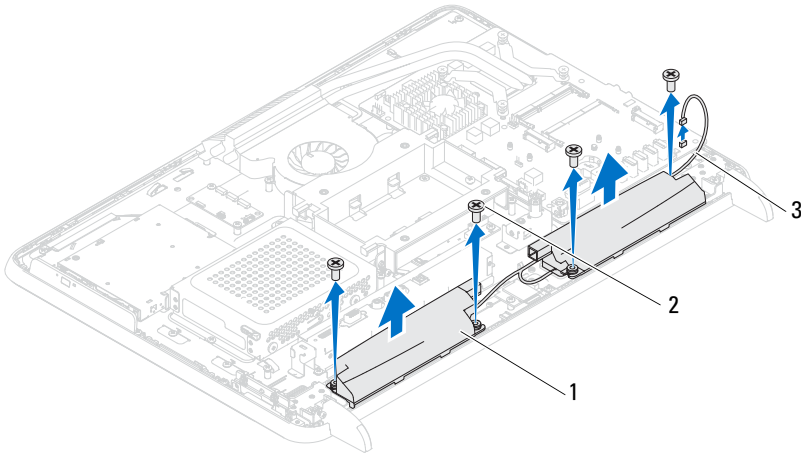
-  **ADVARSEL:** Før du arbeider inne i datamaskinen, må du lese sikkerhetsinformasjonen som fulgte med datamaskinen. Du finner mer informasjon om god sikkerhetspraksis på hjemmesiden for overholdelse av forskrifter (Regulatory Compliance) på www.dell.com/regulatory_compliance.
-  **FORHOLDSREGEL:** Bare en godkjent servicetekniker skal utføre reparasjoner på datamaskinen. Skade forårsaket av servicearbeid som ikke er godkjent av Dell, dekkes ikke av garantien.
-  **FORHOLDSREGEL:** For å unngå elektrostatisk utlading kan du bruke en jordsingsstropp rundt håndleddet eller berøre en umalt metallflate med jevne mellomrom (for eksempel en kontakt på datamaskinen).

Demontere høytalerne

- 1 Følg instruksjonene i Før du begynner på side 11.
- 2 Ta av bakdekselet. Se Ta av bakdekselet på side 19.
- 3 Ta av bakstøtteenheten. Se Ta av bakstøtteenheten. på side 35.
- 4 Ta av det bakre I/U-dekselet. Se Ta av det bakre I/U-dekselet på side 39.
- 5 Ta av side-I/U-dekselet. Se Sette på igjen side-I/U-dekselet på side 41.
- 6 Ta av hovedkortskjoldet Se Ta av hovedkortskjoldet på side 51.
- 7 Koble høytalerkabelen fra kontakten på hovedkortet.
- 8 Noter deg høytalerkabelføringen og løs ut kabelen.
- 9 Skru ut de fire skruene (to på hver høytaler) som fester høytalerne til kabinettet.
- 10 Løft høytalerne sammen med kabelen av kabinettet.



MERK: Utseendet på hovedkortet kan variere, avhengig av datamaskinmodell.



- 1 høyttalere (2) 2 skruer (4)
3 høyttalerkabel

Sette høyttalerne på plass




- 1 Følg instruksjonene i Før du begynner på side 11.
- 2 Juster skruehullene på høyttalerne etter skruehullene i kabinettet.
- 3 Skru inn de fire skruene (to på hver høyttaler) som fester høyttalerne til kabinettet.
- 4 Før høyttalerkabelen og koble høyttalerkabelen til kontakten på hovedkortet.
- 5 Sett på igjen hovedkortskjoldet. Se Sette på hovedkortskjoldet på side 52.
- 6 Sett på igjen det bakre I/U-dekselet. Se Sette på igjen det bakre I/U-dekselet på side 40.
- 7 Sett på igjen side-I/U-dekselet. Se Sette på igjen side-I/U-dekselet på side 41.
- 8 Sett på igjen bakstøtteenheten. Se Sette på igjen bakstøtteenheten på side 36.

9 Sett på igjen bakdekslet. Se Sette på plass bakdekslet på side 21.

 **FORHOLDSREGEL: Før du slår på maskinen må du skru inn alle skruer og kontrollere at det ikke ligger igjen løse skruer inni datamaskinen. Ellers kan det oppstå skade på datamaskinen.**

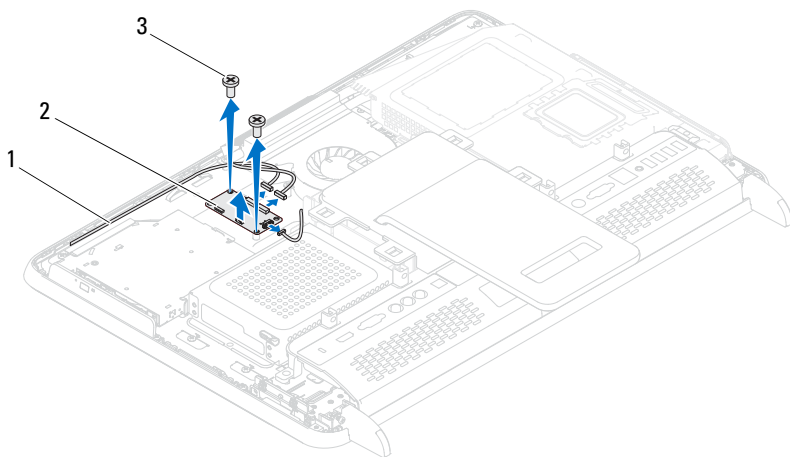
10 Koble datamaskinen og andre enheter til stikkontaktene, og slå dem deretter på.

Kontrollkort for berøringsskjerm (tilleggsutstyr)

-  **ADVARSEL:** Før du arbeider inne i datamaskinen, må du lese sikkerhetsinformasjonen som fulgte med datamaskinen. Du finner mer informasjon om god sikkerhetspraksis på hjemmesiden for overholdelse av forskrifter (Regulatory Compliance) på www.dell.com/regulatory_compliance.
-  **FORHOLDSREGEL:** Bare en godkjent servicetekniker skal utføre reparasjoner på datamaskinen. Skade forårsaket av servicearbeid som ikke er godkjent av Dell, dekkes ikke av garantien.
-  **FORHOLDSREGEL:** For å unngå elektrostatisk utlading kan du bruke en jordingsstropp rundt håndleddet eller berøre en umalt metallflate med jevne mellomrom (for eksempel en kontakt på datamaskinen).

Ta ut kontrollkortet for berøringsskjermen

- 1 Følg instruksjonene i Før du begynner på side 11.
- 2 Ta av bakdekselet. Se Ta av bakdekselet på side 19.
- 3 Koble kablene fra kontaktene på kontrollkortet for berøringsskjermen.
- 4 Skru ut de to skruene som fester kontrollkortet til kabinettet.
- 5 Løft kontrollkortet ut av kabinettet.



- | | | | |
|---|---------------------------------------------|---|----------------------------------|
| 1 | kabler for kontrollkort for berøringsskjerm | 2 | kontrollkort for berøringsskjerm |
| 3 | skruer (2) | | |

Sett inn igjen kontrollkortet for berøringsskjermen

- 1 Følg instruksjonene i Før du begynner på side 11.
- 2 Innrett skrueshullene på kontrollkortet med skrueshullene på kabinettet.
- 3 Skru inn igjen de to skruene som fester kontrollkortet til kabinettet.
- 4 Koble kablene til kontaktene på kontrollkortet.
- 5 Sett på igjen bakdekselet. Se Sette på plass bakdekselet på side 21.

△ FORHOLDSREGEL: Før du slår på maskinen må du skru inn alle skruer og kontrollere at det ikke ligger igjen løse skruer inni datamaskinen. Ellers kan det oppstå skade på datamaskinen.

- 6 Koble datamaskinen og andre enheter til stikkontaktene, og slå dem deretter på.

Skjerm

-  **ADVARSEL:** Før du arbeider inne i datamaskinen, må du lese sikkerhetsinformasjonen som fulgte med datamaskinen. Du finner mer informasjon om god sikkerhetspraksis på hjemmesiden for overholdelse av forskrifter (Regulatory Compliance) på www.dell.com/regulatory_compliance.
-  **FORHOLDSREGEL:** Bare en godkjent servicetekniker skal utføre reparasjoner på datamaskinen. Skade forårsaket av servicearbeid som ikke er godkjent av Dell, dekkes ikke av garantien.
-  **FORHOLDSREGEL:** For å unngå elektrostatisk utlading kan du bruke en jordsingsstropp rundt håndleddet eller berøre en umalt metallflate med jevne mellomrom (for eksempel en kontakt på datamaskinen).

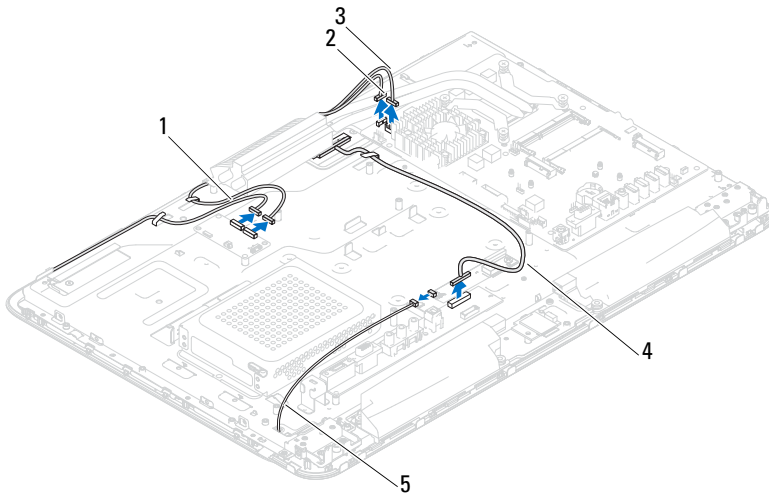
Skjermenhet

Ta av skjermenheten

- 1 Følg instruksjonene i Før du begynner på side 11.
- 2 Ta av bakdekselet. Se Ta av bakdekselet på side 19.
- 3 Ta av bakstøtteenheten. Se Ta av bakstøtteenheten. på side 35.
- 4 Ta av føttene. Se Ta av føttene på side 67.
- 5 Følg instruksjonene fra trinn 3 til trinn 5 i Ta ut den optiske stasjonen på side 27.
- 6 Ta av VESA-enheten. Se Ta av VESA-enheten på side 37.
- 7 Ta av det bakre I/U-dekselet. Se Ta av det bakre I/U-dekselet på side 39.
- 8 Ta av side-I/U-dekselet. Se Sette på igjen side-I/U-dekselet på side 41.
- 9 Ta av hovedkortskjoldet Se Ta av hovedkortskjoldet på side 51.
- 10 Ta ut AV-kortet. Se Ta ut lyd-/video (AV)-kortet på side 43.
- 11 Ta ut prosessorens varmeavledervifte Se Ta av prosessorens varmeavledervifte på side 73.
- 12 Noter deg føringen til kamerakablene, kablene til berøringsskjermens kontrollkort, baklyskabelen og LVDS-kabelen.

MERK: LVDS-kontaktens plassering kan variere alt etter datamaskinens konfigurasjon.

13 Koble kablene fra kontaktene på hovedkortet, berøringsskjermens kontrollkort, AV-kortet og omformeret.

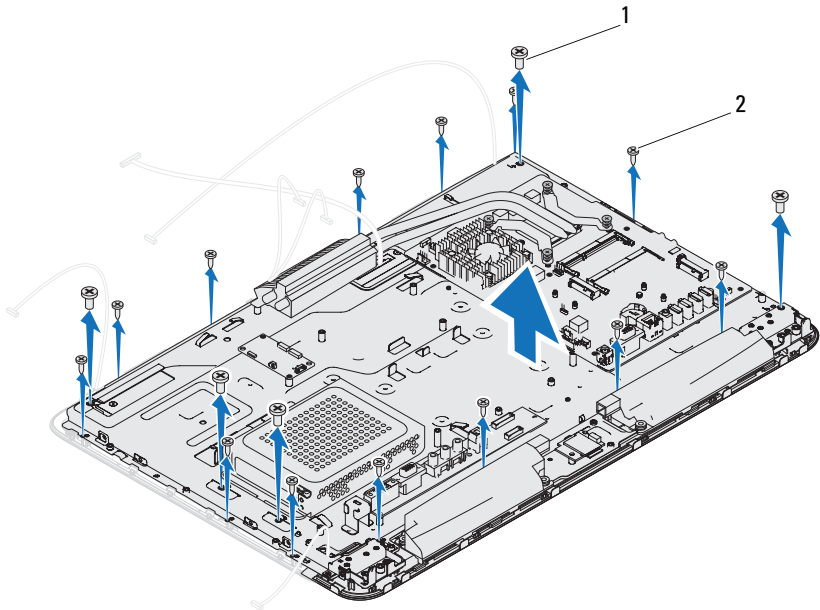


- | | | | |
|---|--------------------------------------------------------------|---|-------------|
| 1 | kabler for berøringsskjermens kontrollkort (ekstraustyr) (2) | 2 | kamerakabel |
| 3 | IR-mottakerkabel (ekstraustyr) | 4 | LVDS-kabel |
| 5 | baklyskabel | | |

14 Ta av midtrammen. Se Ta av midtrammen på side 69.

15 Skru ut de fem skruene som fester kabinettet til skjermenheten.

16 Skru ut de 13 skruene som fester kabinettet til skjermrammen.




1 skruer (5) 2 skruer (13)

- 17 Bruk fingertuppene til forsiktig å lirke opp den innvendige kanten på skjermenheten.
- 18 Løft kabinettet vekk fra skjermenheten.
- 19 Løs ut kamerakablene, kablene til berøringsskjermens kontrollkort, baklyskabelen og LVDS-kabelen gjennom sporene på kabinettet.

Sette på skjermenheten

- 1 Følg instruksjonene i Før du begynner på side 11.
- 2 Sett skjermenheten på kabinettet.
- 3 Skyv kamerakablene, kablene til berøringsskjermens kontrollkort, baklyskabelen og LVDS-kabelen gjennom sporene på kabinettet.

- 4 Innrett skjermenheten over kabinettet og klikk kabinettet forsiktig på plass.
 - 5 Skru inn igjen de fem skruene som fester kabinettet til skjermenheten.
 - 6 Skru inn igjen de 13 skruene som fester kabinettet til skjermrammen.
 - 7 Før kamerakablene, kablene til berøringsskjermens kontrollkort, baklyskabelen og LVDS-kabelen gjennom kabelføringssporene.
 - 8 Koble kablene til kontaktene på hovedkortet, berøringsskjermens kontrollkort, AV-kortet og omformerkortet.
 - 9 Sett på igjen midtrammen. Se Sette på plass midtrammen på side 70.
 - 10 Sett inn igjen prosessorens varmeavledervifte. Se Sette på plass prosessorens varmeavledervifte på side 74.
 - 11 Sett inn igjen AV-kortet. Se Sette på plass lyd-/video (AV)-kortet på side 45.
 - 12 Sett på igjen hovedkortskjoldet. Se Sette på hovedkortskjoldet på side 52.
 - 13 Sett på igjen det bakre I/U-dekselet. Se Sette på igjen det bakre I/U-dekselet på side 40.
 - 14 Sett på igjen side-I/U-dekselet. Se Sette på igjen side-I/U-dekselet på side 41.
 - 15 Følg instruksjonene fra trinn 4 til trinn 6 i Sette inn den optiske stasjonen på side 29.
 - 16 Sett på igjen VESA-enheten. Se Sette på igjen VESA-enheten på side 38.
 - 17 Sett på igjen bakstøtteenheten. Se Sette på igjen bakstøtteenheten på side 36.
 - 18 Sett på igjen bakdekselet. Se Sette på plass bakdekselet på side 21.
-  **FORHOLDSREGEL: Før du slår på maskinen må du skru inn alle skruer og kontrollere at det ikke ligger igjen løse skruer inni datamaskinen. Ellers kan det oppstå skade på datamaskinen.**
- 19 Koble datamaskinen og andre enheter til stikkontaktene, og slå dem deretter på.

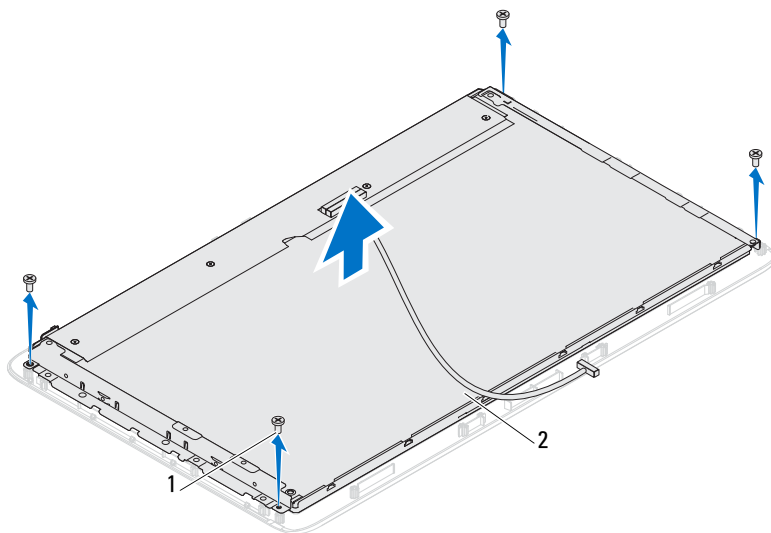
Skjermpanel

Ta av skjermpanelet

- 1 Følg instruksjonene i Før du begynner på side 11.
- 2 Ta av skjermenheten. Se Ta av skjermenheten på side 105.
- 3 Skru ut de fire skruene som fester skjermpanelet til skjermpaneletkabinettet.



MERK: Antall skruer som fester skjermpanelet til skjermpanelkabinettet, kan variere.



1 skruer (4) 2 skjermpanel

- 4 Løft skjermpanelet av skjermpanelkabinettet.

Sette på skjermpanelet

- 1 Følg instruksjonene i Før du begynner på side 11.
- 2 Innrett skruehullene på skjermpanelet med skruehullene på skjermpanelkabinettet, og skru inn de fire skruene.
- 3 Sett på skjermenheten igjen. Sette på skjermenheten på side 107.



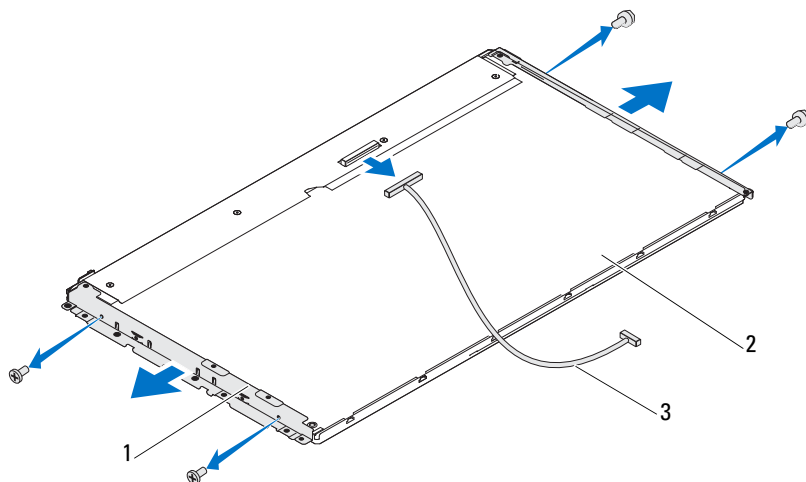
FORHOLDSREGEL: Før du slår på maskinen må du skru inn alle skruer og kontrollere at det ikke ligger igjen løse skruer inni datamaskinen. Ellers kan det oppstå skade på datamaskinen.

- 4 Koble datamaskinen og andre enheter til stikkontaktene, og slå dem deretter på.

Skjermpanelbraketter

Ta av skjermpanelbrakettene

- 1 Følg instruksjonene i Før du begynner på side 11.
- 2 Ta av skjermenheten. Se Ta av skjermenheten på side 105.
- 3 Ta av skjermpanelet. Se Ta av skjermpanelet på side 109.
- 4 Snu skjermpanelet.
- 5 Trykk på låseflikene på LVDS-kabelen for å løse ut kabelen fra kontakten på skjermpanelet.
- 6 Skru ut de fire skruene (to på hver side) som holder skjermpanelbrakettene til skjermpanelet.



- 1 skjermpanelbraketter (2) 2 skjermpanel
3 LVDS-kabel

Sette tilbake skjermpanelets braketter

- 1 Følg instruksjonene i Før du begynner på side 11.
- 2 Sett på plass de fire skruene (to på hver side) som holder skjermpanelbrakettene til skjermpanelet.
- 3 Koble LVDS-kabelen til kontakten på skjermpanelet.
- 4 Sett på skjermpanelet igjen. Se Sette på skjermpanelet på side 110.
- 5 Sett på skjermenheten igjen. Sette på skjermenheten på side 107.

△ FORHOLDSREGEL: Før du slår på maskinen må du skru inn alle skruer og kontrollere at det ikke ligger igjen løse skruer inni datamaskinen. Ellers kan det oppstå skade på datamaskinen.

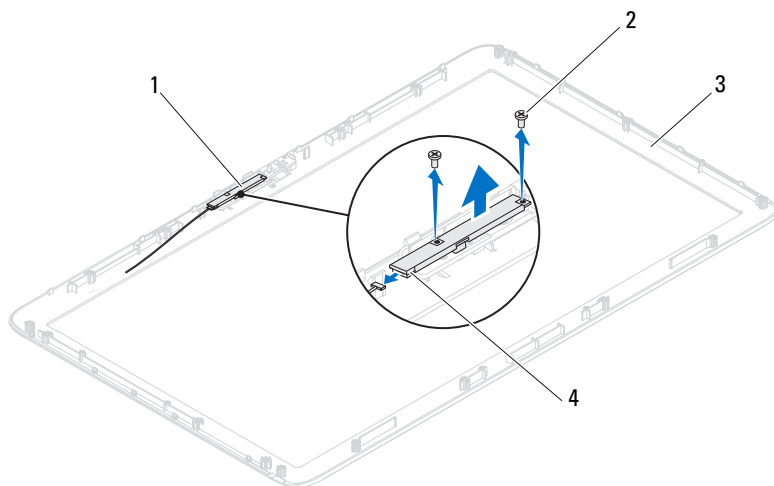
- 6 Koble datamaskinen og andre enheter til stikkontaktene, og slå dem deretter på.

Kameramodul

-  **ADVARSEL:** Før du arbeider inne i datamaskinen, må du lese sikkerhetsinformasjonen som fulgte med datamaskinen. Du finner mer informasjon om god sikkerhetspraksis på hjemmesiden for overholdelse av forskrifter (Regulatory Compliance) på www.dell.com/regulatory_compliance.
-  **FORHOLDSREGEL:** Bare en godkjent servicetekniker skal utføre reparasjoner på datamaskinen. Skade forårsaket av servicearbeid som ikke er godkjent av Dell, dekkes ikke av garantien.
-  **FORHOLDSREGEL:** For å unngå elektrostatisk utlading kan du bruke en jordsingsstropp rundt håndleddet eller berøre en umalt metallflate med jevne mellomrom (for eksempel en kontakt på datamaskinen).

Ta ut kameramodulen

- 1 Følg instruksjonene i Før du begynner på side 11.
- 2 Ta av bakdekselet. Se Ta av bakdekselet på side 19.
- 3 Følg instruksjonene fra trinn 3 til trinn 18 i Ta av skjermenheten på side 105.
- 4 Koble kamerakabelen fra kontakten på kameramodulen og løft kameramodulen av skjermrammen.
- 5 Skru ut de to skruene som fester kameramodulen til kameramodulenheten.
- 6 Løft kameramodulen vekk fra kameramodulenheten.



- | | | | |
|---|-------------------|---|---------------|
| 1 | kameramodulenhets | 2 | skruer (2) |
| 3 | skjermsramme | 4 | kamerakontakt |

Sette på plass kameramodulen

- 1 Følg instruksjonene i Før du begynner på side 11.
- 2 Innrett skruerhullene på kameramodulen med skruerhullene på kameramodulenhetsen.
- 3 Skru inn igjen de to skruene som fester kameramodulen til kameramodulenhetsen.
- 4 Plasser kameramodulenhetsen på skjermsrammen og koble kamerakabelen til kamerakabelkontakten på kameramodulenhetsen.
- 5 Følg instruksjonene fra trinn 2 til trinn 17 i Sette på skjermenheten på side 107.
- 6 Sett på igjen bakdekselet. Se Sette på plass bakdekselet på side 21.



FORHOLDSREGEL: Før du slår på maskinen må du skru inn alle skruer og kontrollere at det ikke ligger igjen løse skruer inni datamaskinen. Ellers kan det oppstå skade på datamaskinen.

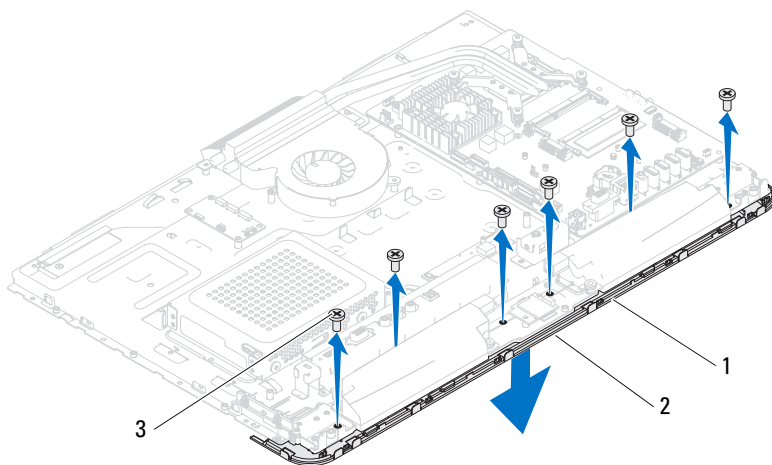
- 7 Koble datamaskinen og andre enheter til stikkontaktene, og slå dem deretter på.

Høytalerdeksel

-  **ADVARSEL:** Før du arbeider inne i datamaskinen, må du lese sikkerhetsinformasjonen som fulgte med datamaskinen. Du finner mer informasjon om god sikkerhetspraksis på hjemmesiden for overholdelse av forskrifter (Regulatory Compliance) på www.dell.com/regulatory_compliance.
-  **FORHOLDSREGEL:** Bare en godkjent servicetekniker skal utføre reparasjoner på datamaskinen. Skade forårsaket av servicearbeid som ikke er godkjent av Dell, dekkes ikke av garantien.
-  **FORHOLDSREGEL:** For å unngå elektrostatisk utlading kan du bruke en jordsingsstropp rundt håndleddet eller berøre en umalt metallflate med jevne mellomrom (for eksempel en kontakt på datamaskinen).

Ta av høytalerdekslet


- 1 Følg instruksjonene i Før du begynner på side 11.
- 2 Ta av bakdekslet. Se Ta av bakdekslet på side 19.
- 3 Ta av bakstøtteenheten. Se Ta av bakstøtteenheten. på side 35.
- 4 Ta av føttene. Se Ta av føttene på side 67.
- 5 Følg instruksjonene fra trinn 3 til trinn 5 i Ta ut den optiske stasjonen på side 27.
- 6 Ta av VESA-enheten. Se Ta av VESA-enheten på side 37.
- 7 Ta av det bakre I/U-dekselet. Se Ta av det bakre I/U-dekselet på side 39.
- 8 Ta av side-I/U-dekselet. Se Sette på igjen side-I/U-dekselet på side 41.
- 9 Ta av hovedkortskjoldet Se Ta av hovedkortskjoldet på side 51.
- 10 Ta ut AV-kortet. Se Ta ut lyd-/video (AV)-kortet på side 43.
- 11 Ta av midrammen. Se Ta av midrammen på side 69.
- 12 Skru ut de seks skruene som fester høytalerdekslet til kabinettet.
- 13 Løsne de fire tappene som fester høytalerdekslet til kabinettet.
- 14 Press opp og ta høytalerdekslet vekk fra datamasinen.



- 1 høyttalerdeksel 2 tapper (4)
3 skruer (6)

Sette på igjen høyttalerdekslet

- 1 Følg instruksjonene i Før du begynner på side 11.
- 2 Fest de fire tappene på høyttalerdekslet i sporene på kabinettet.
- 3 Innrett skruerhullene på høyttalerdekslet med skruerhullene på kabinettet.
- 4 Skru inn igjen de seks skruene som fester høyttalerdekslet til kabinettet.
- 5 Sett på igjen midtrammen. Se Sette på plass midtrammen på side 70.
- 6 Sett inn igjen AV-kortet. Se Sette på plass lyd-/video (AV)-kortet på side 45.
- 7 Sett på igjen hovedkortskjoldet. Se Sette på hovedkortskjoldet på side 52.
- 8 Sett på igjen det bakre I/U-dekselet. Se Sette på igjen det bakre I/U-dekselet på side 40.
- 9 Sett på igjen side-I/U-dekselet. Se Sette på igjen side-I/U-dekselet på side 41.

- 10 Følg instruksjonene fra trinn 4 til trinn 6 i Sette inn den optiske stasjonen på side 29.
 - 11 Sett på igjen VESA-enheten. Se Sette på igjen VESA-enheten. på side 38.
 - 12 Sett på igjen bakstøtteenheten. Se Sette på igjen bakstøtteenheten på side 36.
 - 13 Sett på igjen bakdekselet. Se Sette på plass bakdekselet på side 21.
-  **FORHOLDSREGEL: Før du slår på maskinen må du skru inn alle skruer og kontrollere at det ikke ligger igjen løse skruer inni datamaskinen. Ellers kan det oppstå skade på datamaskinen.**
- 14 Koble datamaskinen og andre enheter til stikkontaktene, og slå dem deretter på.

Systemkonfigurasjon

Oversikt

Bruk systemkonfigurasjon til å:

- Endre systemkonfigurasjonen etter at du har installert, endret eller fjernet maskinvare i datamaskinen
- Velge eller endre brukertilgjengelige valg, som brukerpassordet
- Se hvor mye minne som er tilgjengelig eller angi hvilken type harddisk som er installert



MERK: Før du endrer systemkonfigurasjonen, anbefales det at du skriver ned informasjonen på systemkonfigurasjonsskjermbildet for fremtidig henvisning.

Starte systemkonfigurasjonen

- 1 Slå på datamaskinen (eller start den på nytt).
- 2 Når DELL-logoen vises, venter du til F2-ledeteksten vises, og deretter trykker du umiddelbart på <F2>.



MERK: F2-ledeteksten viser at tastaturet er klart til bruk. Denne ledeteksten kan vises veldig raskt, så du må følge med når den vises og deretter trykke på <F2>. Hvis du trykker på <F2> før F2-ledeteksten vises, vil tastetrykket gå tapt. Hvis du venter for lenge og du ser Windows-logoen, venter du til operativsystemet er helt startet, og du ser skrivebordet i Microsoft Windows. Da kan du slå av datamaskinen og prøve på nytt. Se Slik slår du av maskinen på side 11.

Systemkonfigurasjonsskjermbildene

Systemkonfigurasjonsskjermbildet viser de gjeldende innstillingene eller innstillingene du kan endre for maskinen. Informasjonen på skjermbildene er delt inn i tre områder: Konfigurasjonselementet, aktivt hjelp-skjermbilde og tastefunksjoner.

<p>Konfigurasjonselement: Dette feltet vises til venstre i systemkonfigurasjonsvinduet. Du kan bla i listen, som inneholder funksjoner som definerer datamaskinens konfigurasjon, inkludert installert programvare, strømsparingsfunksjoner og sikkerhetsfunksjoner.</p> <p>Du blar i listen ved hjelp av opp- og ned-piltastene. Når et alternativ er uthevet, viser hjelp-skjermbildet mer informasjon om det alternativet og tilgjengelige innstillinger.</p>	<p>Hjelp-skjermbilde: Dette feltet vises til høyre i systemkonfigurasjonsvinduet, og inneholder informasjon om hvert alternativ i konfigurasjonselementet. I dette feltet kan du se informasjon om datamaskinen og foreta endringer i de gjeldende innstillingene.</p> <p>Trykk på opp- og nedpilen for å utheve et alternativ. Trykk på <Enter> for å gjøre valget aktivt og gå tilbake til konfigurasjonselementet.</p> <p>MERK: Ikke alle innstillinger i konfigurasjonselementet kan endres.</p>
<p>Tastefunksjoner: Dette feltet vises nedenfor hjelp-skjermbildet og inneholder en oversikt over taster og hvilke funksjoner de har innenfor den aktive systemkonfigurasjonen.</p>	

Alternativer for systemkonfigurasjon



MERK: Avhengig av datamaskinmodell og hvilke enheter som er installert, kan det hende at noen av elementene i denne delen ikke vises i det hele tatt, eller at de vises litt annerledes.

Main (hovedkonfigurasjon)

System Information (systeminformasjon)	Viser systemnavnet
BIOS Version (BIOS-versjon)	Viser versjonsnummeret for BIOS
System Date (Systemdato)	Viser gjeldende dato i formatet mm/dd/åååå
System Time (Systemklokkeslett)	Viser gjeldende klokkeslett i formatet tt:mm:ss

Service Tag (servicekode)	Viser datamaskinens servicekode
Asset Tag (utstyrskode)	Viser datamaskinens utstyrskode når utstyrskoden finnes
Processor Information (prosessorinformasjon)	Viser prosessorinformasjonen
Processor Type (prosessorstype)	Viser prosessortypen
L1 Cache size (størrelse på L1-cache)	Viser størrelsen på L1-cache
L2 Cache size (størrelse på L2-cache)	Viser størrelsen på L2-cache
L3 Cache size (størrelse på L3-cache)	Viser størrelsen på L3-cache
Memory Information (minneinformasjon)	
Memory Installed (installert minne)	Viser mengden installert minne i MB
Memory Available (tilgjengelig minne)	Viser hvor mye minne som er tilgjengelig, i MB
Memory Speed (Minnehastighet)	Viser minnehastigheten i MHz
Memory Technology (minneteknologi)	Angir typen installert minne
Device Information (enhetsinformasjon)	
SATA 0	Viser SATA-stasjonen som er koblet til SATA 0-kontakten.
SATA 1	Viser SATA-stasjonen som er koblet til SATA 1-kontakten.

Advanced (avansert)

System Configuration
(systemkonfigurasjon)

- Onboard Audio Controller (innebygd lydkontroller): Enabled (aktivert) eller Disabled (deaktivert) (Enabled som standard)
- SATA Mode (SATA-modus): ATA mode (ATA-modus) eller AHCI Mode (AHCI-modus) (AHCI Mode som standard)
- Onboard LAN Controller (innebygd nettverkskontroller): Enabled (aktivert) eller Disabled (deaktivert) (Enabled som standard)
- Onboard LAN Boot ROM (innebygd LAN-oppstarts-ROM): Enabled (aktivert) eller Disabled (deaktivert) (Disabled som standard)
- DVMT/FIXED Memory (DVMT/FIXED-minne)— Velg minnestørrelsen DVMT/FIXED-modus brukt av Internal Graphics Device
- Onboard USB Reader (innebygd USB-leser): Enabled (aktivert) eller Disabled (deaktivert) (Enabled som standard)

Power Management
(strømstyring)

- AC Recovery (VS-gjenoppretting): Power On (oppstart); Power Off (avslåing); Last State (siste tilstand) (Power Off som standard)
- Remote Wake up (ekstern vekking): Enabled (aktivert) eller Disabled (deaktivert) (Enabled som standard)
- Auto Power On (automatisk påslåing): Enabled (aktivert) eller Disabled (deaktivert) (Disabled som standard)
- Auto Power On Date (automatisk påslåing, dato): 0 til 31 (15 som standard)
- Auto Power On Hour (automatisk påslåing, time): 0 til 23 (12 som standard)
- Auto Power On minute (automatisk påslåing, minutt): 0 til 59 (30 som standard)
- Auto Power On second (automatisk påslåing, sekund): 0 til 59 (30 som standard)
- Numlock Key (Numlock-tast) — On (på) eller Off (av) (On som standard)
- Keyboard Errors (tastaturfeil): Report (rapporter) eller Do Not Report (ikke rapporter) (Report som standard)

POST Behavior
(POST-oppførsel)

CPU Feature
(prosessorfunksjon)

- Hyper-Threading (hypergjengning) — Enabled (aktivert) eller Disabled (deaktivert) (Enabled som standard)
- Multi Core Support (støtter flere kjerner)— All (alle); 1; 2; 3; (All som standard) Antall kjerner som aktiveres i hver prosessorpakke
- Limit CPUID Value (begrens CPUID-verdi): Enabled (aktivert) eller Disabled (deaktivert) (Disabled som standard) Dette feltet støtter maksimalverdien prosessorens standard CPUID-funksjon støtter
- CPU XD Support (CPU XD-støtte): Enabled (aktivert) eller Disabled (deaktivert) (Enabled som standard) XD kan forhindre at visse klasser av ondsinnet bufferoverflyt angriper i kombinasjon med støtteoperativsystemer
- Intel Virtualization Technology (visualiseringsteknologi) — Enabled (aktivert) eller Disabled (deaktivert) (Enabled som standard) Når den er aktivert, anvender VMM ekstra maskinvareegenskaper levert av Vanderpool Technology
- Intel(R) SpeedStep — Enabled (aktivert) eller Disabled (deaktivert) (Enabled som standard)

Security (Sikkerhet)

Admin Password Status (status for administratorpassord)	Viser administratorpassord
System Password Status (status for systempassord)	Viser systempassord

Admin Password	Lar deg fastsette, endre eller slette administratorpassordet MERK: Sletting av administratorpassordet sletter systempassordet. Angi derfor administratorpassordet før systempassordet.
System Password (systempassord)	Lar deg fastsette, endre eller slette systempassordet
Boot Menu Security (sikkerhet for oppstartsmeny)	Enabled (aktivert) eller Disabled (deaktivert) (Disabled som standard)
HDD protection (harddiskbeskyttelse)	Enabled (aktivert) eller Disabled (deaktivert) (Disabled som standard)
<hr/> Boot (Oppstart) <hr/>	
1st Boot Priority (1. oppstartsprioritet)	Angir oppstartsrekkefølgen for de tilgjengelige enhetene Diskette Drive (diskettstasjon); Hard Drive (harddisk); USB Storage Device (USB-lagringseenhet); CD/DVD/CD-RW Drive (CD/DVD/CD-RW-stasjon); Network (nettverk); Disabled (deaktivert) (Hard Drive som standard)
2nd Boot Priority (2. oppstartsprioritet)	Angir oppstartsrekkefølgen for de tilgjengelige enhetene Diskette Drive (diskettstasjon); Hard Drive (harddisk); USB Storage Device (USB-lagringseenhet); CD/DVD/CD-RW Drive (CD/DVD/CD-RW-stasjon); Network (nettverk); Disabled (deaktivert) (CD/DVD/CD-RW Drive som standard)
3rd Boot Priority (3. oppstartsprioritet)	Angir oppstartsrekkefølgen for de tilgjengelige enhetene Diskette Drive (diskettstasjon); Hard Drive (harddisk); USB Storage Device (USB-lagringseenhet); CD/DVD/CD-RW Drive (CD/DVD/CD-RW-stasjon); Network (nettverk); Disabled (deaktivert) (Diskette Drive som standard)

4th Boot Priority
(4. oppstartsprioritet)

Angir oppstartsrekkefølgen for de tilgjengelige enhetene

Diskette Drive (diskettstasjon); Hard Drive (harddisk); USB Storage Device (USB-lagringsenhet); CD/DVD/CD-RW Drive (CD/DVD/CD-RW-stasjon); Network (nettverk); Disabled (deaktivert) (Network som standard)

5th Boot Priority
(5. oppstartsprioritet)

Angir oppstartsrekkefølgen for de tilgjengelige enhetene

Diskette Drive (diskettstasjon); Hard Drive (harddisk); USB Storage Device (USB-lagringsenhet); USB Drive (CD/DVD/CD-RW-stasjon); Network (nettverk); Disabled (deaktivert) (USB Storage Device som standard)

Exit (avslutt)

Exit Options
(avslutningsalternativer)

Gir valgene Save Changes and Reset (lagre endringer og tilbakestill), **Discard Changes and Reset** (forkast endringer og tilbakestill) og **Load Defaults** (last standardinnstillinger)

Boot Sequence (oppstartsrekkefølge)

Med denne funksjonen kan du endre oppstartsrekkefølgen for enheter.

Boot Options (oppstartsalternativer)

- **Diskette Drive** (diskettstasjon): Datamaskinen forsøker å starte opp fra diskettstasjonen. Hvis det ikke finnes noe operativsystem på stasjonen, genererer datamaskinen en feilmelding.
- **Hard Drive** (harddisk): Datamaskinen forsøker å starte fra primærharddisken. Hvis det ikke finnes noe operativsystem på stasjonen, genererer datamaskinen en feilmelding.
- **CD/DVD/CD-RW Drive** (CD/DVD/CD-RW-stasjon): Datamaskinen forsøker å starte fra CD/DVD/CD-RW-stasjonen. Hvis det ikke finnes noen CD/DVD i stasjonen, eller hvis ikke CD-/DVD-/CD-RW-platen har noe operativsystem, genererer datamaskinen en feilmelding.

- **USB Flash Device** (USB Flash-enhet): Sett inn minneenheten i en USB-port, og start datamaskinen på nytt. Når meldingen **F12 = Boot Options** (alternativer for oppstart) vises øverst til høyre på skjermen, trykker du på <F12>. BIOS finner USB Flash-enheten og legger den til på oppstartsmenyen.



MERK: For at du skal kunne starte maskinen fra en USB-enhet, må enheten være oppstartbar. Les dokumentasjonen for enheten for å finne ut om enheten din er oppstartbar.

- **Network** (nettverk): Datamaskinen forsøker å starte fra nettverket. Hvis det ikke finnes noe operativsystem på nettverket, genererer datamaskinen en feilmelding.

Endre oppstartsrekkefølge for gjeldende oppstart

Du kan bruke denne funksjonen til å endre gjeldende oppstartsrekkefølge, for eksempel starte fra CD-/DVD-/CD-RW-stasjonen for å kjøre Dell Diagnostics fra *Drivers and Utilities*-platen. Når diagnosetestene er fullført, gjenopprettes forrige oppstartsekvens.

- 1 Hvis du skal starte opp fra en USB-enhet, kobler du USB-enheten til en USB-kontakt.
- 2 Slå på datamaskinen (eller start den på nytt).
- 3 Når meldingen **F2 = Setup** (konfigurasjon), **F12 = Boot Options** (alternativer for oppstart) vises nederst til høyre på skjermen, trykker du på <F12>.



MERK: Hvis du venter for lenge og du ser Windows-logoen, venter du til operativsystemet er helt startet, og du ser skrivebordet i Microsoft Windows. Deretter slår du av datamaskinen og prøver på nytt.

Boot Device Menu (oppstartsnehetsmeny) vises, og viser en liste over alle tilgjengelige oppstartsneheter.


- 4 Velg enheten du vil starte opp fra, på **Boot Device Menu** (oppstartsnehetsmeny).

Hvis du for eksempel skal starte fra en USB-minnenøkkel, merker du **USB Storage Device** og trykker på <Enter>.



MERK: For at du skal kunne starte maskinen fra en USB-enhet, må enheten være oppstartbar. Les dokumentasjonen for enheten for å finne ut om den aktuelle enheten er oppstartbar.

Endre oppstartsrekkefølgen for fremtidige oppstarter

- 1 Gå inn i systemkonfigurasjonen. Se Starte systemkonfigurasjonen på side 119.
- 2 Bruk piltastene til å merke menyvalget **Boot** (oppstart), og trykk deretter på <Enter> for å få tilgang til menyen.
 **MERK:** Skriv ned den gjeldende oppstartsrekkefølgen i tilfelle du ønsker å gå tilbake til den senere.
- 3 Trykk på opp- og ned-piltastene for å bla gjennom listen av enheter.
- 4 Trykk på pluss (+) eller minus (-) for å endre enhetens oppstartsprioritet.

Slette glemte passord

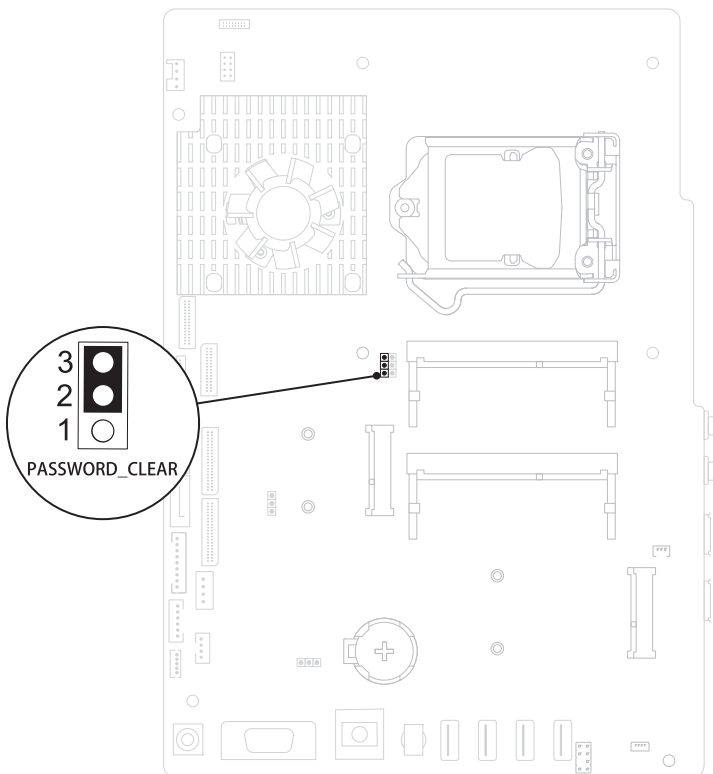
 **ADVARSEL:** Før du begynner på noen av prosedyrene i denne delen, må du følge sikkerhetsanvisningene som fulgte med datamaskinen.

 **ADVARSEL:** Datamaskinen må kobles fra strømmettet for å kunne slette CMOS-innstillingen.

 **FORHOLDSREGEL:** Bare en godkjent servicetekniker skal utføre reparasjoner på datamaskinen. Skade forårsaket av servicearbeid som ikke er godkjent av Dell, dekkes ikke av garantien.

 **FORHOLDSREGEL:** For å unngå elektrostatisk utlading kan du bruke en jordingsstropp rundt håndleddet eller berøre en umalt metallflate med jevne mellomrom (for eksempel en kontakt på datamaskinen).

- 1 Følg instruksjonene i Før du begynner på side 11.
- 2 Ta av bakdekselet. Se Ta av bakdekselet på side 19.
- 3 Remove the rear-stand assembly. Se Ta av bakstøtteenheten, på side 35.
- 4 Remove the rear I/O cover. Se Ta av det bakre I/U-dekselet på side 39.
- 5 Remove the side I/O cover. Se Sette på igjen side-I/U-dekselet på side 41.
- 6 Sette på hovedkortskjoldet Se Ta av hovedkortskjoldet på side 51.
- 7 Finn den 3-pinnede passordkrysskoblingen (PSWDCLR1) på hovedkortet. Se Hovedkort-komponenter på side 16.
- 8 Flytt den 2-pinnede krysskoblingen fra pinne 2 og 3 til pinne 1 og 2.



- 9** Vent cirka fem sekunder for å slette passordinnstillingen.
- 10** Flytt den 2-pinnede krysskoblingen fra pinne 1 og 2 tilbake til pinne 2 og 3.
- 11** Sette på hovedkortskjoldet Sette på hovedkortskjoldet på side 52.
- 12** Replace the rear I/O cover. Se Sette på igjen det bakre I/U-dekselet på side 40.
- 13** Replace the side I/O cover. Se Sette på igjen side-I/U-dekselet på side 41.
- 14** Sett på skjermenheten igjen. Se Sette på igjen baktøtteenheten på side 36.

15 Sett på plass datamaskindekselet. Se Sette på plass bakdekselet på side 21.

 **FORHOLDSREGEL:** Før du slår på maskinen må du skru inn alle skruer og kontrollere at det ikke ligger igjen løse skruer inni datamaskinen. Ellers kan det oppstå skade på datamaskinen.

16 Koble maskinen og andre enheter til strømmettet, og slå dem på.

Slette CMOS-passord

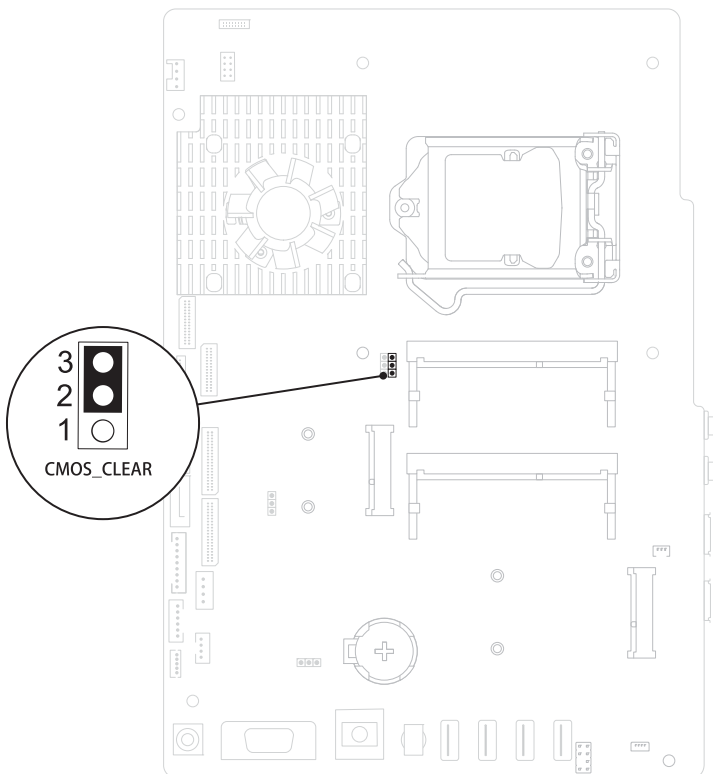
 **ADVARSEL:** Før du begynner på noen av prosedyrene i denne delen, må du følge sikkerhetsanvisningene som fulgte med datamaskinen.

 **ADVARSEL:** Datamaskinen må kobles fra strømmettet for å kunne slette CMOS-innstillingen.

 **FORHOLDSREGEL:** Bare en godkjent servicetekniker skal utføre reparasjoner på datamaskinen. Skade forårsaket av servicearbeid som ikke er godkjent av Dell, dekkes ikke av garantien.

 **FORHOLDSREGEL:** For å unngå elektrostatisk utlading kan du bruke en jordingsstropp rundt håndleddet eller berøre en umalt metallflate med jevne mellomrom (for eksempel en kontakt på datamaskinen).

- 1 Følg instruksjonene i Før du begynner på side 11.
- 2 Ta av bakdekselet. Se Ta av bakdekselet på side 19.
- 3 Ta av bakstøtteenheten. Se Ta av bakstøtteenheten, på side 35.
- 4 Ta av det bakre I/U-dekselet. Se Ta av det bakre I/U-dekselet på side 39.
- 5 Ta av side-I/U-dekselet. Se Sette på igjen side-I/U-dekselet på side 41.
- 6 Ta av hovedkortskjoldet Se Ta av hovedkortskjoldet på side 51.
- 7 Finn den 3-pinnede krysskoblingen for tilbakestilling av passord (CMOS_CLEAR) på hovedkortet. Se Hovedkort-komponenter på side 16.
- 8 Flytt den 2-pinnede krysskoblingen fra pinne 2 og 3 til pinne 1 og 2.



- 9** Vent i cirka fem sekunder for å slette CMOS-innstillingen.
- 10** Flytt den 2-pinnede krysskoblingen fra pinne 1 og 2 tilbake til pinne 2 og 3.
- 11** Sett på igjen hovedkortskjoldet Sette på hovedkortskjoldet på side 52.
- 12** Sett på igjen det bakre I/U-dekselet. Se Sette på igjen det bakre I/U-dekselet på side 40.
- 13** Sett på igjen side-I/U-dekselet. Se Sette på igjen side-I/U-dekselet på side 41.
- 14** Sett på igjen bakstøtteenheten. Se Sette på igjen bakstøtteenheten på side 36.

15 Sett på igjen bakdekselet. Se Sette på plass bakdekselet på side 21.



FORHOLDSREGEL: Før du slår på maskinen må du skru inn alle skruer og kontrollere at det ikke ligger igjen løse skruer inni datamaskinen. Ellers kan det oppstå skade på datamaskinen.

16 Koble maskinen og andre enheter til strømmettet, og slå dem på.

Flash-oppdatere BIOS

Det kan hende at BIOS krever flashing når en oppdatering er tilgjengelig eller systemkortet blir byttet ut. Slik flasher du BIOS:

- 1 Slå på datamaskinen.
- 2 Gå til support.dell.com/support/downloads.
- 3 Finn BIOS-oppdateringsfilen for din datamaskin:



MERK: Servicekoden for datamaskinen din finner du på en etikett på baksiden av maskinen.

Hvis du har datamaskinens servicekode:

- a Klikk på **Enter a Service Tag** (Oppgi en servicekode).
- b Skriv inn datamaskinens servicekode i feltet **Enter a service tag:** (Oppgi en servicekode), klikk på **Go** (Gå) før du går videre til trinn 4.

Hvis du ikke har datamaskinens servicekode:

- a Klikk på **Select Model** (Velg modell).
- b Velg typen produkt fra listen **Select Your Product Family** (Velg produktfamilie).
- c Velg produktmerke fra listen **Select Your Product Line** (Velg produktserie).
- d Velg nummeret på produktmodellen fra listen **Select Your Product Model** (Velg produktmodell).



MERK: Klikk på **Start Over** (Start på nytt) øverst til høyre på menyen hvis en annen modell er valgt og du ønsker å starte på nytt.

- e Klikk på **Confirm** (Bekreft).
- 4 En liste med resultater vises på skjermen. Klikk på **BIOS**.
 - 5 Klikk på **Download Now** (Last ned nå) for å laste ned den nyeste BIOS-filen.
Vinduet **File Download** (Filnedlasting) vises.
 - 6 Klikk på **Save** (lagre) for å lagre filen på skrivebordet. Filen lastes ned til skrivebordet.

- 7** Klikk på **Close** (Lukk) hvis vinduet **Download Complete** (Nedlastingen er fullført) vises.
Filikonet vises på skrivebordet og har samme tittel som den nedlastede BIOS-oppdateringsfilen.
- 8** Dobbelklikk på filikonet på skrivebordet, og følg anvisningene på skjermen.